

# Your machine in good hands.

# Vesta VCM Series

**MANUAL VALVES (LEVER & PUSH-PULL BUTTON)**  
*VALVOLE MANUALI (A LEVA E TIRETTO)*

*Disponibile con leva in Inox*

**Pneumatic safety return available**  
*Disponibile ritorno pneumatico di sicurezza*

**NBR lip-seal assembled on body**  
*Guarnizioni a labbro in NBR*





## DESCRIPTION / DESCRIZIONE

The G1 / 4 - G1 / 8 valves can be set with mechanical or manual control. The technical solutions adopted and the selected materials give the product high functional performance even under severe environmental conditions. Its particular shape allows high nominal flow rates, and the combination with self lubricated lip rubber seals, reduce internal friction and provides the valve with long lasting durable life span.

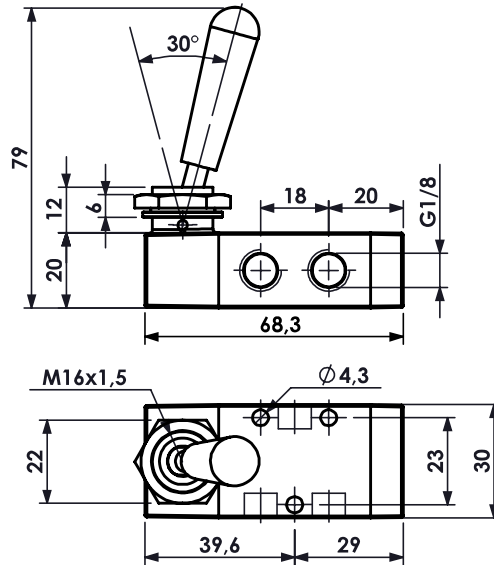
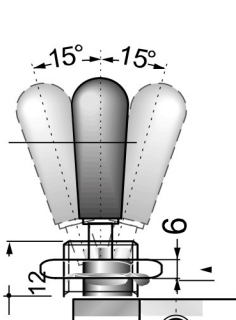
*Le valvole G1/4-G1/8 possono essere configurate con comando meccanico o manuale. Le soluzioni tecniche adottate ed i materiali selezionati conferiscono al prodotto elevate prestazioni funzionali anche in condizioni di impiego gravose. La combinazione tra spola in acciaio inox e le guarnizioni in elastomero nitrilico con profilo del labbro anti-usura permette, accanto ad una riduzione degli attriti, un'alta velocità di scambio e cicli di lavoro elevati, garantendo una maggiore durata della meccanica interna. Tutti i modelli possono essere utilizzati anche in assenza di lubrificazione.*

## TECHNICAL FEATURES VCM - VCLR - VCLL VALVES CARATTERISTICHE TECNICHE VALVOLE VCM - VCLR - VCLL

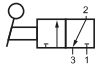
<b>Fixing / Fissaggio</b>	n°2 holes Ø 3,3 / n°2 fori Ø 4,3 superiori
<b>Port connection / Conessioni</b>	G 1/8 - G 1/4
<b>Flow section / Diametro nominale</b>	Ø 6 mm for G 1/8 / Ø 6 mm per G1/8 Ø 8 mm for G 1/4 / Ø 8 mm per G1/4
<b>Environment temperature range / Temperatura ambiente</b>	-10 °C ÷ +50 °C
<b>Medium temperature range / Temperatura fluido</b>	0 °C ÷ +40 °C
<b>Lubrication / Lubrificazione</b>	Not required / Non necessaria
<b>Medium / Fluido</b>	Filtered air / Aria filtrata
<b>Reference temperature / Temperatura nominale</b>	+20 °C
<b>Reference pressure / Pressione nominale</b>	6 bar
<b>Operating pressure range / Pressione d'esercizio</b>	0 ÷ 10 bar
<b>Nominal air flow / Portata nominale</b>	650 NI/min for G1/8 / 650 NI/min per G1/8 1080 NI/min for G1/4 / 1080 NI/min per G1/4

**PORT CONNECTION G1/8 - LEVER VALVE 3/2**  
**CONNESSIONI G1/8 - COMANDO MANUALE A LEVA 3/2**

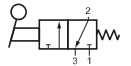
**VCML32..8**



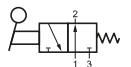
**VCML32018**



**VCML326M8**

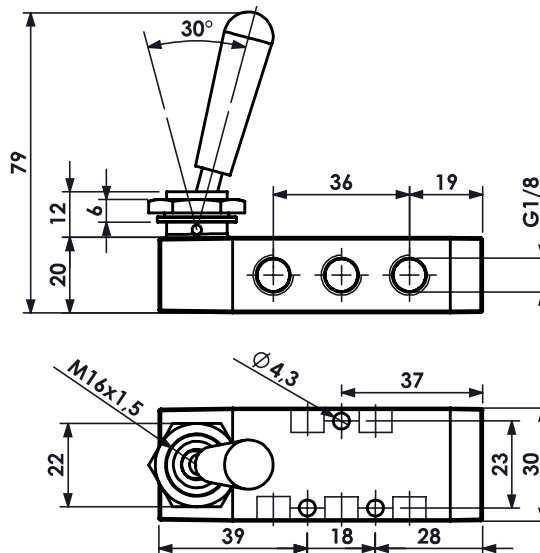
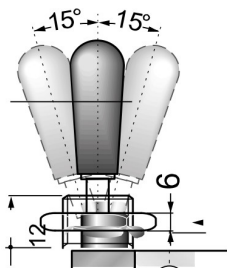


**VCML329M8**

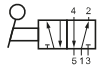


**PORT CONNECTION G1/8 - LEVER VALVE 5/2 5/3**  
**CONNESSIONI G1/8 - COMANDO MANUALE A LEVA 5/2 5/3**

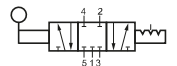
**VCML5 ... 8**



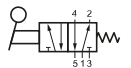
**VCML52018**



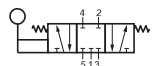
**VCML53618**



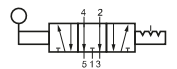
**VCML52M18**



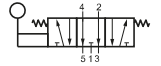
**VCML536M8**



**VCML53918**



**VCML539M8**



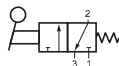
**VCML32..4**

**PORT CONNECTION G1/4 - LEVER VALVE 3/2**  
CONNESSIONI G1/4 - COMANDO MANUALE A LEVA 3/2

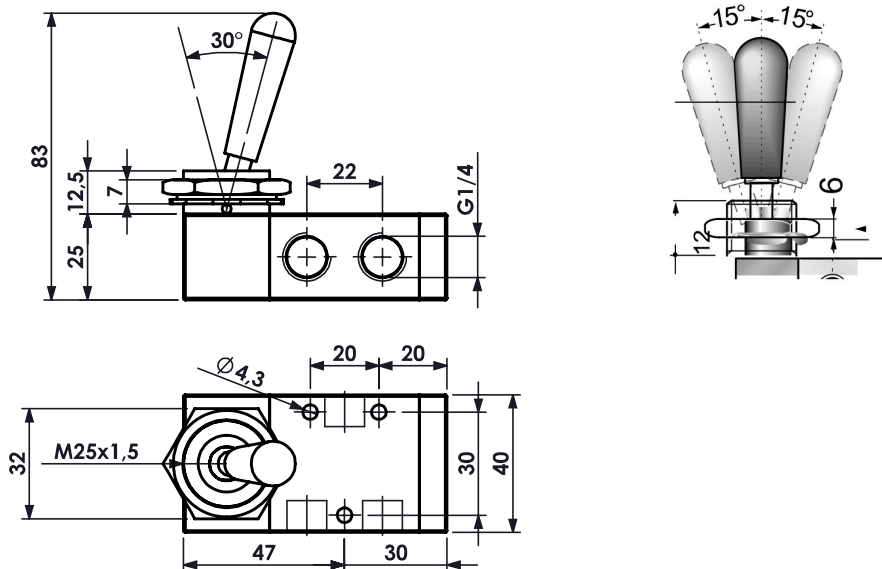
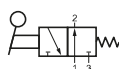
**VCML32014**



**VCML326M4**



**VCML329M4**



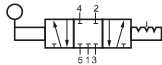
**VCML5 ... 4**

**PORT CONNECTION G1/4 - LEVER VALVE 5/2 5/3**  
CONNESSIONI G1/4 - COMANDO MANUALE A LEVA 5/2 5/3

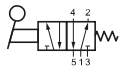
**VCML52014**



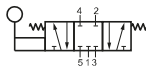
**VCML53614**



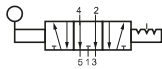
**VCML52M14**



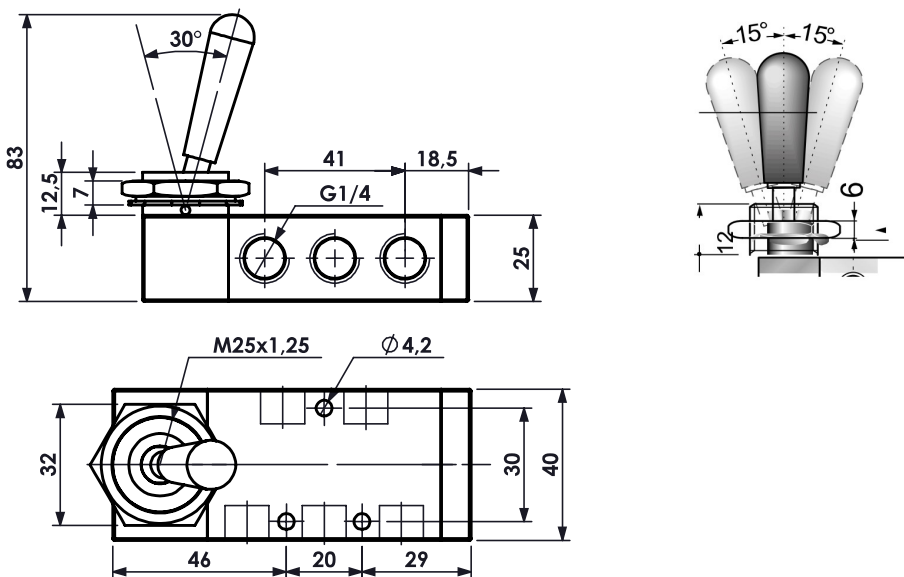
**VCML536M4**



**VCML53914**

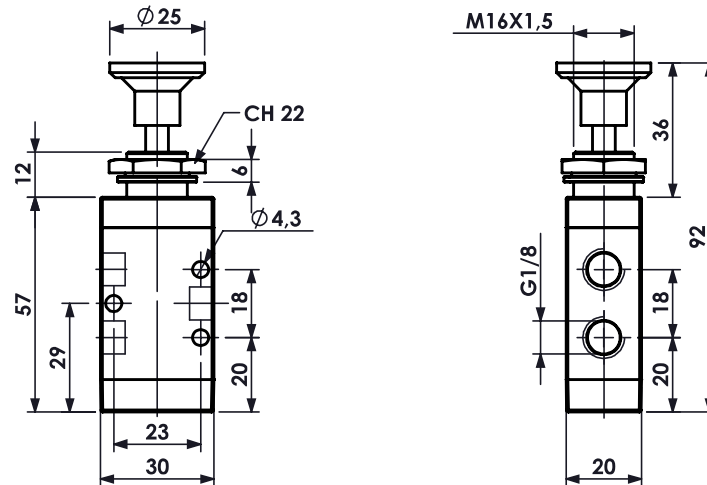


**VCML539M4**

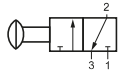


**PORT CONNECTION G1/8 - BUTTON VALVE 3/2**  
CONNESSIONI G1/8 - COMANDO A TIRETTO 3/2

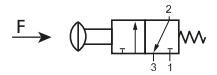
**VCMT32..8**



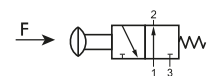
**VCMT32018**



**VCMT326M8**



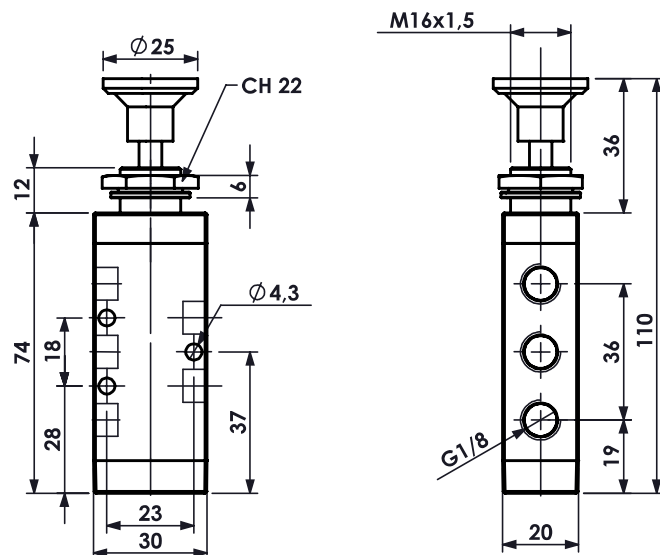
**VCMT329M8**



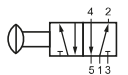
$F_{min} = 20N$   
 $F_{max} = 40N$

**PORT CONNECTION G1/8 - BUTTON VALVE 5/2**  
CONNESSIONI G1/8 - COMANDO A TIRETTO 5/2

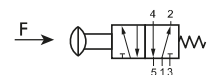
**VCMT52.18**



**VCMT52018**

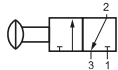
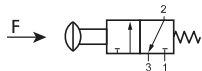
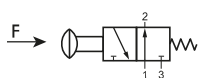


**VCMT52M18**

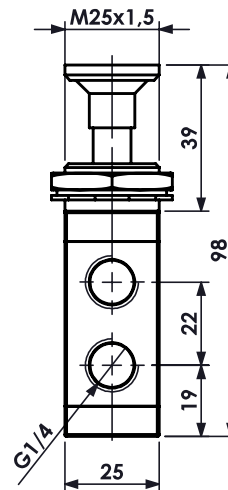
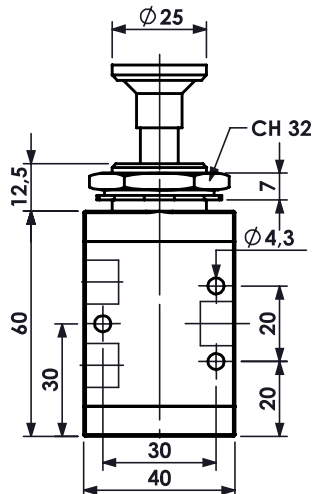


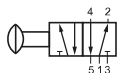
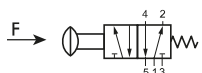
$F_{min} = 20N$   
 $F_{max} = 40N$

**VCMT32..4**
**PORT CONNECTION G1/4 - BUTTON VALVE 3/2**  
 CONNESSIONI G1/4 - COMANDO A TIRETTO 3/2

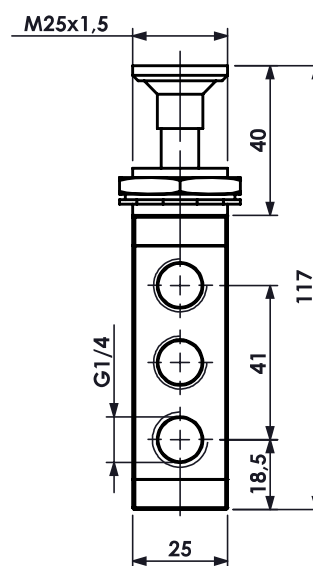
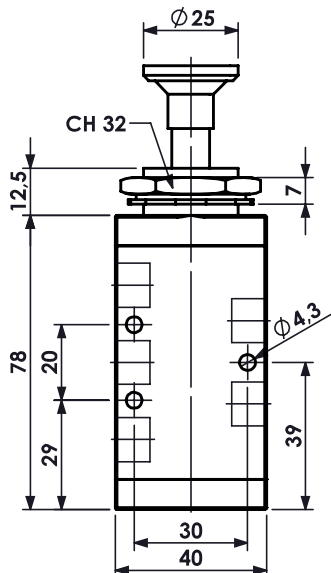
**VCMT32014**

**VCMT326M4**

**VCMT329M4**


$F_{min} = 40N$   
 $F_{max} = 60N$


**VCMT52.14**
**PORT CONNECTION G1/4 - BUTTON VALVE 5/2**  
 CONNESSIONI G1/4 - COMANDO A TIRETTO 5/2

**VCMT52014**

**VCMT52M14**


$F_{min} = 40N$   
 $F_{max} = 60N$



## OPTIONS FOR VCML AND VCMT / OPZIONI PER VCML E VCMT

... - BT

**BELLOW PROTECTION**  
SOFFIETTO DI PROTEZ.

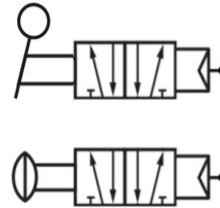
**NBR material (EPDM on request)**  
*Materiale: NBR (EPDM su richiesta)*



... - PR

**PNEUMATIC RETURN**  
RITORNO PNEUMATICO

**Safety pneumatic return (G 1/8" only)**  
*Ritorno di sicurezza ad aria (solo per G 1/8")*



## OPTIONS FOR VCML / OPZIONI PER VCML

... - SL

**STAINLESS STEEL LEVER**  
LEVA IN ACCIAIO INOX

**Manual lever in stainless steel AISI 304**  
*Leva manuale in acciaio Inox AISI 304*



...2

**G 1/2" LEVER VALVE**  
VALVOLA MANUALE G 1/2"

**Manual lever valves with G 1/2" body; stainless steel lever with customizable length (3/2, 5/2, 5/3 options available)**

*Valvole manuali con corpo G 1/2"; leva in acciaio Inox di lunghezza personalizzabile (vers. 3/2, 5/2, 5/3 disponibili)*



... - SSW

**ACTUATION SAFETY FEEDBACK**  
SEGNALE DI ATTUAZIONE DI SICUREZZA

**Electro-mechanical ON/OFF feedback signal to detect spool movement (G 1/4" only)**

*Sistema elettro-meccanico per feedback movimento spola, con segnale ON/OFF (solo per G 1/4")*

