

# Grow with ...the flow!

## Vesta PV32 Series

**3/2 HIGH-FLOW POPPET VALVES**  
*VALVOLE A OTTURATORE AD ALTA PORTATA*



Size from G1/2" to 2", flow up to  
60.000 NL/min, for air & vacuum

*Taglie da G1/2" a 2", portata fino  
a 60.000 NL/min, per aria e vuoto*





## DESCRIPTION / DESCRIZIONE

With its excellent sealing and long life seals, **PV32** series covers applications where high flow rate of air or vacuum are needed. The poppet + diaphragm system grants very high speed in reaching the max flow as well as high frequency of operations.

Con la sua ottima durata e tenuta di otturatori e membrana, la serie **PV32** è impiegata dove sono richieste alte portate d'aria o vuoto. Il sistema ad otturatori con il pilotaggio a membrana garantisce il raggiungimento della totale portata con grande velocità e frequenza di azionamento.

## TECHNICAL FEATURES

N.C and N.O functions .....	Solenoid or pneumatic operator
External pilot air supply .....	Vacuum or low pressure inlet air
Temperature range .....	from -20°C to +60°C
Pressure range .....	3-10 bar
Lubrication .....	.Not required
Flow rate .....	from 5.500 NI/mi to 60.000 NI/min
Poppet seals .....	Polyurethane
Pilot diaphragm .....	Polyurethane

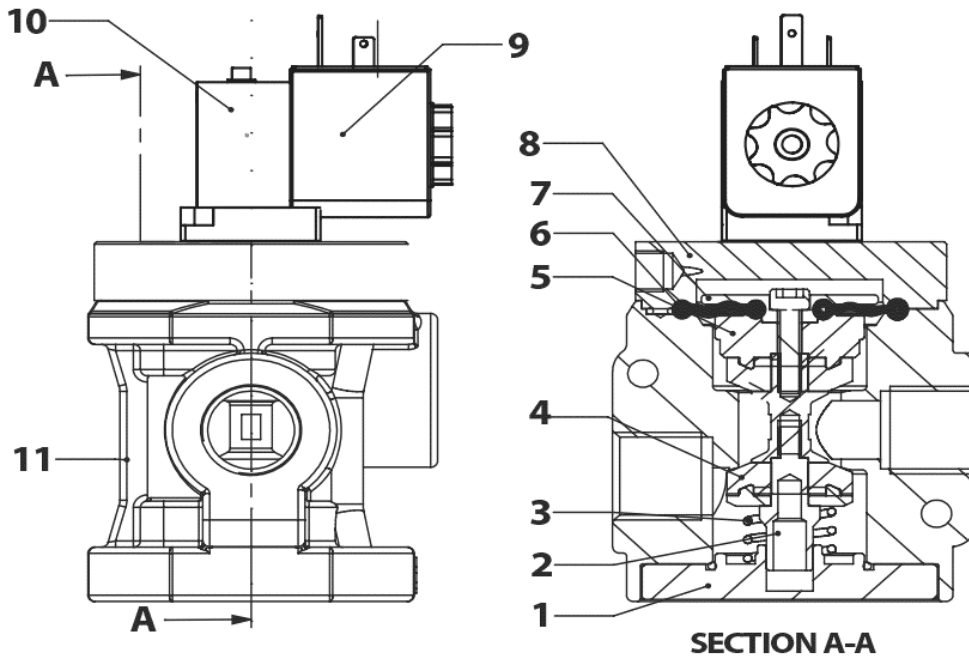
## CARATTERISTICHE TECNICHE

Funzioni N.C e N.O .....	pilotaggio pneumatico o elettropneumatico
Alimentazione pilotaggio esterna ..	Vuoto o bassa pressione
Temperatura .....	da -20°C a +60°C
Pressione di esercizio .....	3-10 bar
Lubrificazione.....	Non necessaria
Portata .....	fra 5.500 NI/min e 60.000 NI/min
Guarnizioni otturatori .....	Poliuretano
Membrana pilotaggio .....	Poliuretano

## FLOW RATE (AIR AND VACUUM) / PORTATA (ARIA E VUOTO)

Size Taglia	G 1/2 "	G 3/4 "	G 1 "	G 1 1/2 "	G 2 "
Air flow at 6 bar (Ni/min)	5500	6500	13500	35000	60000
Vacuum flow at 755 mmHg (m <sup>3</sup> /h)	20	35	90	180	250

## MATERIALS / MATERIALI



PART	DESCRIPTION	MATERIAL	TREATMENT
1	BOTTOM END CAP	ALLOY 11S	ANODIZED
2	SHUTTER GUIDE	STEEL	KANIGEN
3	SPRING	STAINLESS STEEL	
4	POPPET	PU 85 SH	MAX 10 Bar / -30 + 80°C
5	PISTON	P.O.M.	
6	DIAPHRAGM	PU 85 SH	MAX 10 Bar / -30 + 80°C
7	PISTON HOLDER	ALLOY 11S	
8	TOP END CAP	ALLOY 11S	ANODIZED
9	COIL		
10	SOLENOID OPERATOR	ALLOY 2011	ANODIZED
11	VALVE BODY	ALLOY 11S	POLISHING+PICKLING

### ORDERING CODE / CODICE DI ORDINAZIONE

PV32 □ 1S □ / □ □ □ □

**Pneumatic pilot ... P**  
comando pneumatico  
**Solenoid pilot ... W**  
Comando elettropneumatico

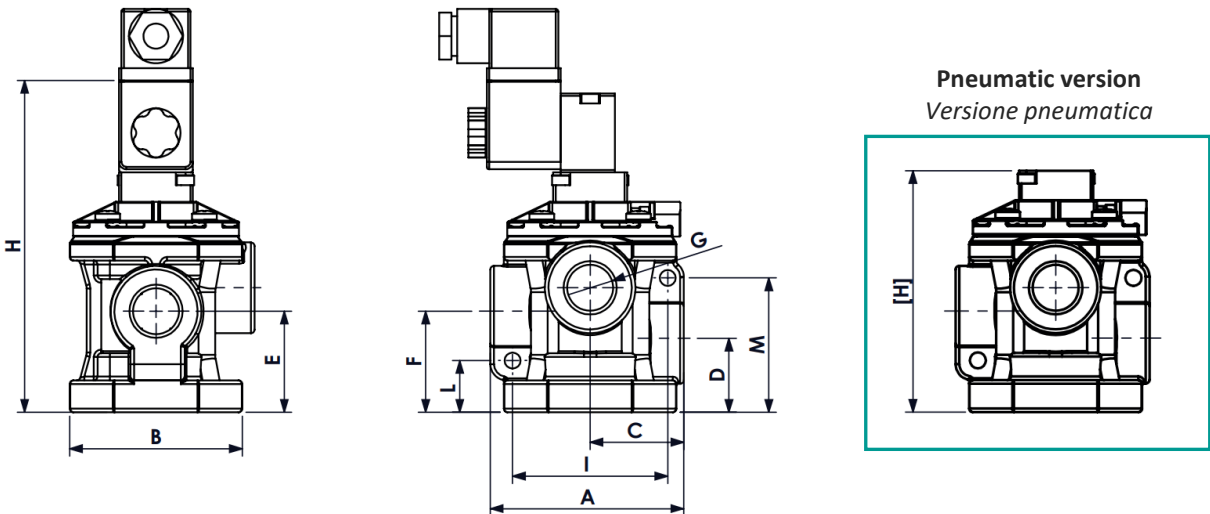
**Normally closed (NC) ... 6**  
Normalmente chiusa  
**Normally open (NA) ... 9**  
Normalmente aperta

**A ... Air inlet with servo assisted air pilot / Alimentazione aria servopilotaggio aria**  
**V ... Vacuum inlet with servoassisted vacuum pilot / Alimentazione vuoto servopilotaggio vuoto**

**Size / Taglia**  
**12 ... G 1/2 "**  
**34 ... G 3/4 "**  
**10 ... G 1 "**  
**15 ... G 1 1/2 "**  
**20 ... G 2 "**

**M ... Standard / Standard**  
**E ... External pilot air supply / Alimentazione pilotaggio esterno**

### DIMENSIONS / DIMENSIONI



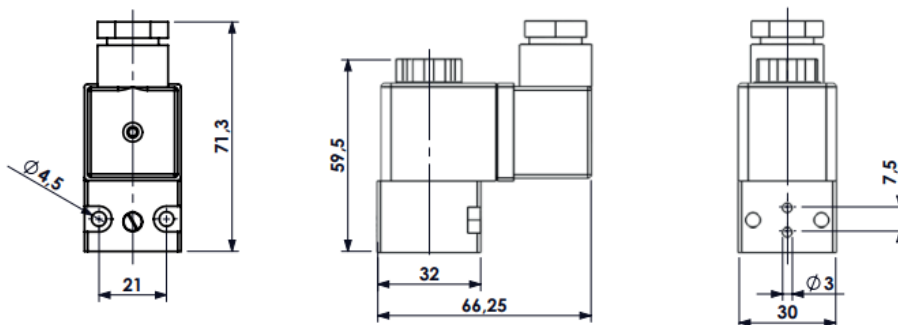
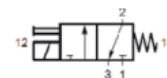
**Pneumatic version**  
Versione pneumatica

Size Taglia	A	B	C	D	E	F	G	H	I	L	M
G 1/2 "	78,5	75	35	30	41	50,5	G 1/2 "	128 [100]	63	21	24,5
G 3/4 "	78,5	75	35	30	41	50,5	G 3/4 "	128 [100]	63	21	24,5
G 1 "	101	94	45	38	51	64	G 1 "	144 [116]	76	25,51	62,5
G 1 1/2 "	158	138	84	68	68	98	G 1 1/2 "	193 [165]	113	34	113
G 2 "	210	183,5	79	92	92	129	G 2 "	265 [237]	150	48	152



**ELCNU**

**CNOMO SOLENOID OPERATOR**  
ELETTROPILOTA CNOMO



**TECHNICAL FEATURES**

Flow section .....	Ø 1.2 m
Environment temperature range ..	-10 °C + + 50 °C
Temperature range of medium ....	0 °C + +50 °C
Lubrication .....	Not required
Medium .....	Filtered air
Operating pressure range .....	0 ÷ 10 bar
Reference temperature .....	+20 °C
Reference pressure .....	6 bar
Nominal air flow .....	50 NI/min
Manual override .....	Brass - Push and detent

**CARATTERISTICHE TECNICHE**

Diametro nominale .....	Ø 1.2 m
Temperatura ambiente .....	-10 °C + + 50 °C
Temperatura fluido .....	0 °C + +50 °C
Lubrificazione .....	Non necessaria
Fluido .....	Aria Filtrata
Pressione d'esercizio .....	0 ÷ 10 bar
Temperatura nominale .....	+20 °C
Pressione nominale .....	6 bar
Portata nominale .....	50 NI/min
Operatore manuale .....	Ottone - Spingere e ruotare



## COILS AND CONNECTORS

### BOBINE E CONNETTORI

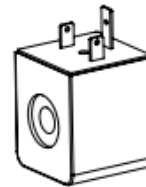
## SCN ...

## COIL FOR ELCNU SOLENOID OPERATOR

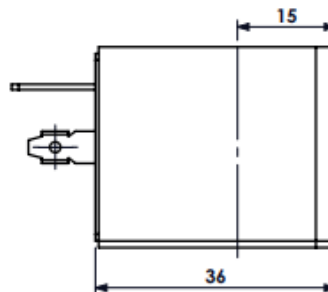
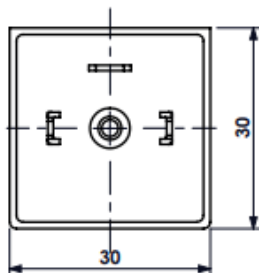
### BOBINE PER ELETTROPILOTA CNOMO

CODE / CODIE                      VOLTAGE / TENSIONE

<b>SCN01200</b> .....	<b>12 V DC</b>
<b>SCN02400</b> .....	<b>24 V DC</b>
<b>SCN02450</b> .....	<b>24 V 50/60Hz AC</b>
<b>SCN11050</b> (*) .....	<b>110 V 50/60Hz AC</b>
<b>SCN22050</b> (*) .....	<b>220 V 50/60Hz AC</b>
<b>SCN23050</b> (*) .....	<b>230 V 50/60Hz AC</b>



(\*) Please see page / Vedi pag. B-37



### TECHNICAL FEATURES

Standard voltage .....	12, 24 V DC 24, 110, 220, 230, V AC (50/60 Hz)
Solenoid characteristics .....	2 Watt in DC; 5 V A in AC
Voltage .....	± 10%
Ambient temperature range	-20 °C ÷ +50 °C
Degree of protection .....	Fixed plug IP 65 with connector
Pins according .....	DIN 43650 - A
Insulation .....	Class F
Expoy .....	Incapulated

### CARATTERISTICHE TECNICHE

Tensioni standard .....	12, 24 V DC 24, 110, 220, 230, V AC (50/60 Hz)
Prestazioni bobina .....	2 Watt in DC; 5 V A in AC
Tensione nominale .....	± 10%
Limiti di temperatura ambiente	-20 °C ÷ +50 °C
Protezione .....	IP 65 secondo IEC 144 con connettore e guarnizioni montate
Connessione elettrica .....	Secondo norma DIN 43650 - A
Bobina .....	Classe F, Filo rame classe 200 °C
Sovrastampatura .....	Resina epossidica

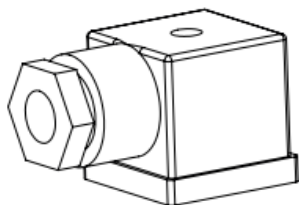


## COILS AND CONNECTORS

BOBINE E CONNETTORI

### CEP 2

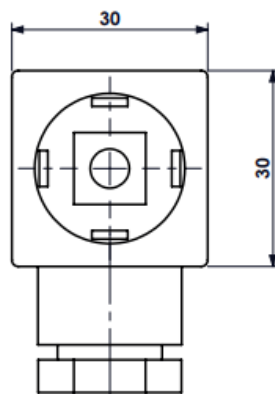
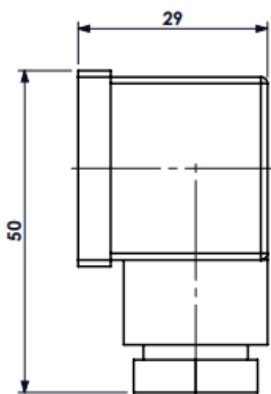
### CONNECTOR DIN 43650-A CONNETTORE DIN 43650-A



DESCRIPTION / Descrizione    CODE / Codice    VOLTAGE / Tensione

<b>Universal connector</b> Connettore universale	<b>CEP/2</b>	<b>All tension</b> Tutte le tensioni
<b>Connector with led</b> Connettore con led	<b>CEP/2 L 10 / 50</b> <b>CEP/2 L 70 / 250 (*)</b>	<b>10 / 50 V AC / DC</b> <b>70 / 250 V AC / DC</b>
<b>Connector with led and varistor</b> Connettore con led e varistore	<b>CEP/2 LV 24</b> <b>CEP/2 LV 110 (*)</b> <b>CEP/2 LV 220 (*)</b>	<b>24 V AC / DC</b> <b>110 V AC / DC</b> <b>220 V AC / DC</b>

(\*) Please see page / Vedi pag. B-37



#### TECHNICAL FEATURES

Wire connection .....	With screwed terminals
Gland thread .....	PG 11
Number of poles .....	2 Poles + earth
Housing colour .....	Black, transparent in the led version

#### CARATTERISTICHE TECNICHE

Connessione cavi .....	Con morsetti a vite
Filettatura passacavo .....	PG 11
N° Poli .....	2 Poli + terra
Colori connettore .....	Nero, trasparente nelle versioni con led



**VESTA AUTOMATION srl**  
Via Martiri di Belfiore 69/A  
45100 Rovigo - Italia

Tel. +39 0425 474838  
Fax +39 0425 474670  
[info@vesta.it](mailto:info@vesta.it)



[www.vesta.it](http://www.vesta.it)