

# Switch on your control.

## PRESSURE SWITCH SERIES DPS / EPS

HIGH-PRECISION DIGITAL PRESSURE SWITCHES  
*PRESSOSTATI DIGITALI AD ALTA PRECISIONE*

Switch and analog outputs available,  
with ranges: -1~10 and -1~1 bar

*Disponibile con output PNP e analogico,  
e con range di pressione -1~10 e -1~1 bar*



## DPS - ...

GENERAL FEATURES  
CARATTERISTICHE GENERALI**Quick intallation**  
*Intallazione veloce*

- **Save installation time**  
*Installazione veloce*
- **Easy removal**  
*Facile rimozione*

**Copy setting**  
*Impostazione di copia*

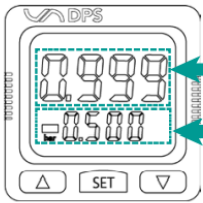
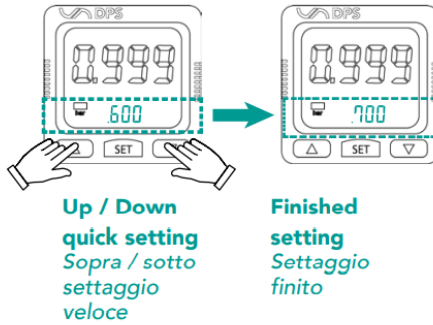
- **Reduce setting time**  
*Riduce il tempo di settaggio*
- **Avoid setting errors**  
*Evita errori di settaggio*

**Easy unit identification**  
*Identificazione facile dell'unità*

- **Conversion unit is on display and easy to read**  
*Unità di conversione facile da leggere nel display*

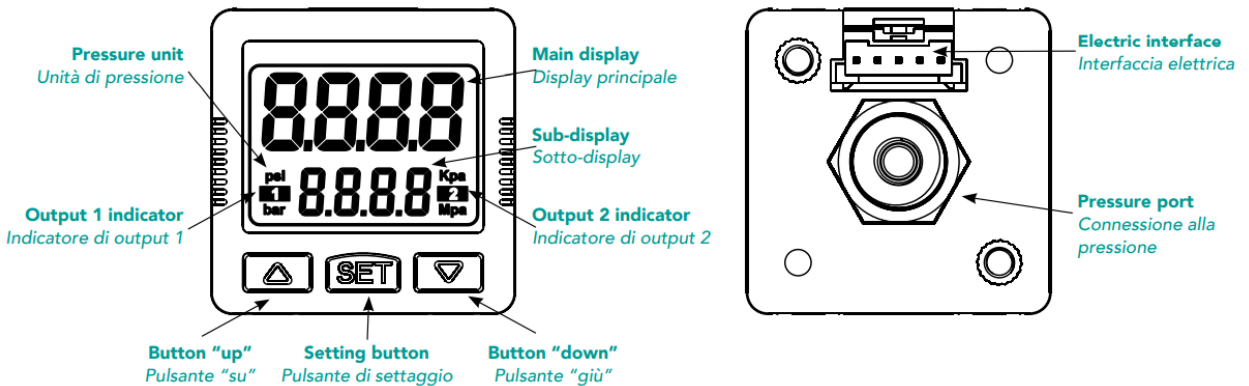
**Setting value easy indication**  
*Indicatore di settaggio facile*

- **User can easily observe the setting value from sub-display**  
*L'utente può facilmente osservare il settaggio dal sotto-display*

**Main / Sub-display**  
*Display principale / sotto-display***Main display**  
*Display principale***Sub display**  
*Sotto-display***2-Color main display**  
*Display a 2 colori*

- **User programmable color mode, for different setting conditions**  
*Colore settabile in base alle diverse condizioni di settaggio*

## PANEL / INTERFACCIA

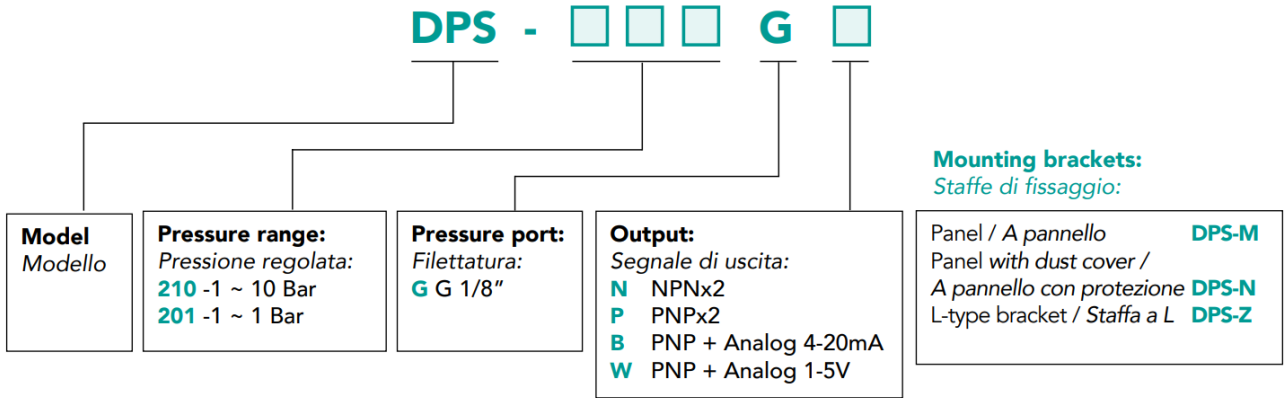


\* All the information about settings are available in the DPS Operation Manual  
Tutte le informazioni sui settaggi sono disponibili nel Manuale Operativo DPS

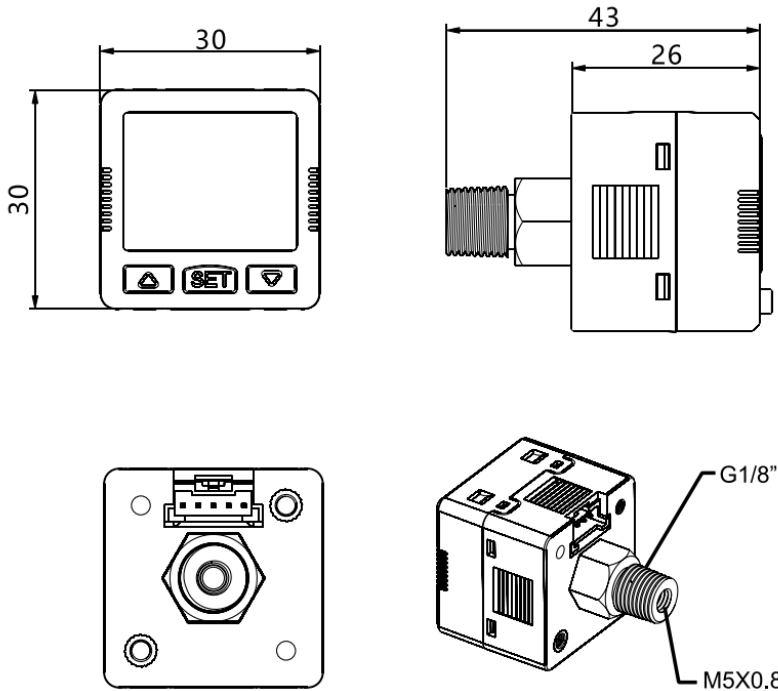
**TECHNICAL FEATURES / CARATTERISTICHE TECNICHE**

Model / Modello	DPS - 210	DPS - 201
<b>Pressure range /</b> Pressione regolata	-1 ~ 10 Bar	-1 ~ 1 Bar
<b>Withstand pressure /</b> Pressione di scoppio	15 Bar	5 bar
<b>Fluid /</b> Tipo di fluido	Non-flammable, non corrosive gas / non infiammabile, gas non corrosivo	
<b>Measure accuracy /</b> Precisione di misurazione	≤ ±2% F.S. (ambient temperature 25° / temperatura ambiente 25°)	
<b>Temperature error /</b> Temperatura di errore	≤ ±3% F.S. (temperature range 0~50° / temperatura ambiente 0~50°)	
<b>Measure pattern /</b> Tipologia di misurazione	Hysteresis mode and compare mode / Modalità isteresi e modalità confronto	
<b>Port threads /</b> Filettature	External G1/8" option, internal thread M5 / filettatura esterna da G1/8", filettatura interna M5	
<b>LCD display /</b> Display LCD	Double LCD display / doppio display LCD	
<b>Status display /</b> Visualizzazione dello stato	4-digital measurement value, unit display, output status display / valore di misurazione a 4 cifre, display dell'unità, display dello stato dell'output	
<b>Display model /</b> Tipo di display	Adjustable backlight, 4 groups of display models / Retroilluminazione regolabile, 4 gruppi di modelli di display	
<b>Voltage range /</b> Range di voltaggio	12 ~ 24 VDC ± ±10%	
<b>Max power consumption /</b> Consumo energetico massimo	40 mA	
<b>Transistor output /</b> Uscita transistor	NPN open-collector output Max output current: 80mA Voltage drop: ≤1V  Uscita NPN a collettore aperto Max corrente di uscita: 80 mA Caduta di tensione: ≤1V	PNP open-collector output Max output current: 80mA Voltage drop: ≤1V  Uscita PNP a collettore aperto Max corrente di uscita: 80 mA Caduta di tensione: ≤1V
<b>Analog output /</b> Uscita analogica	Voltage output Signal amplitude: 1~ 5V Load resistance: ≥ 1KΩ  Tensione d'uscita Ampiezza del segnale: 1 ~ 5 V Resistenza di carico: ≥ 1KΩ	Current output Signal amplitude: 4~ 20 mA Load resistance: ≤ 400Ω  Corrente d'uscita Ampiezza del segnale: 4 ~ 20 mA Resistenza di carico: ≤ 400Ω
<b>Response time /</b> Tempo di riposta	Adjustable: 2.5ms, 20ms, 100ms, 500ms, 1000ms, 2000ms / Regolabile: 2.5ms, 20ms, 100ms, 500ms, 1000ms, 2000ms	
<b>Short-circuit protection /</b> Protezione anti-cortocircuito	Yes / Sì	
<b>IP level /</b> Livello IP	IP40	
<b>Ambient temperature /</b> Temperatura ambiente	Operating: 0~50°, storage: -20~60° / Operativa: 0~50°, di stoccaggio: -20~60°	
<b>Ambient humidity /</b> Umidità ambiente	35~80%RH	
<b>Insulation voltage /</b> Tensione di isolamento	1000VAC 1min	
<b>Insulation resistance /</b> Resistenza di isolamento	≥50 MΩ (500VDC)	

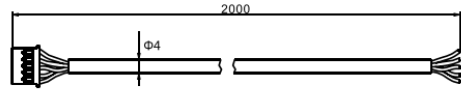
## ENCODING / CODIFICA



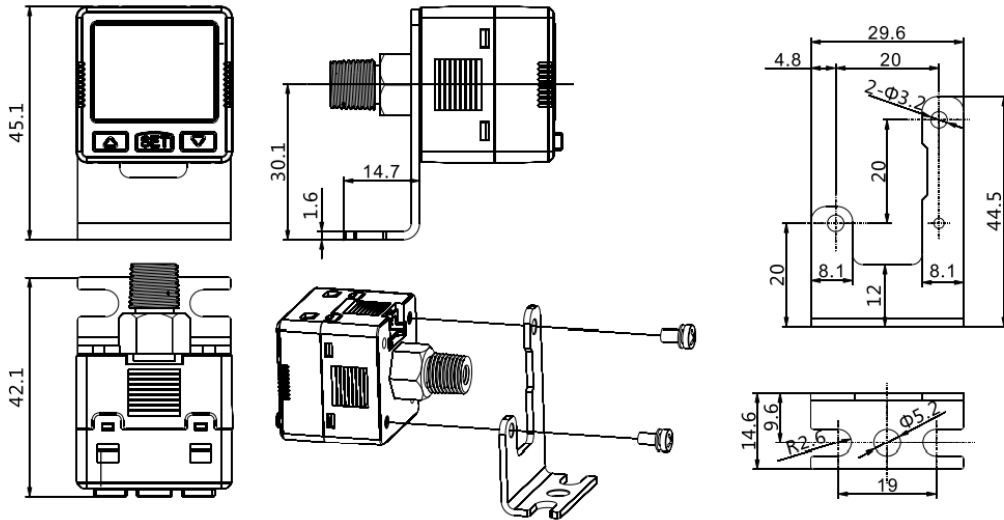
## DIMENSIONS / DIMENSIONI



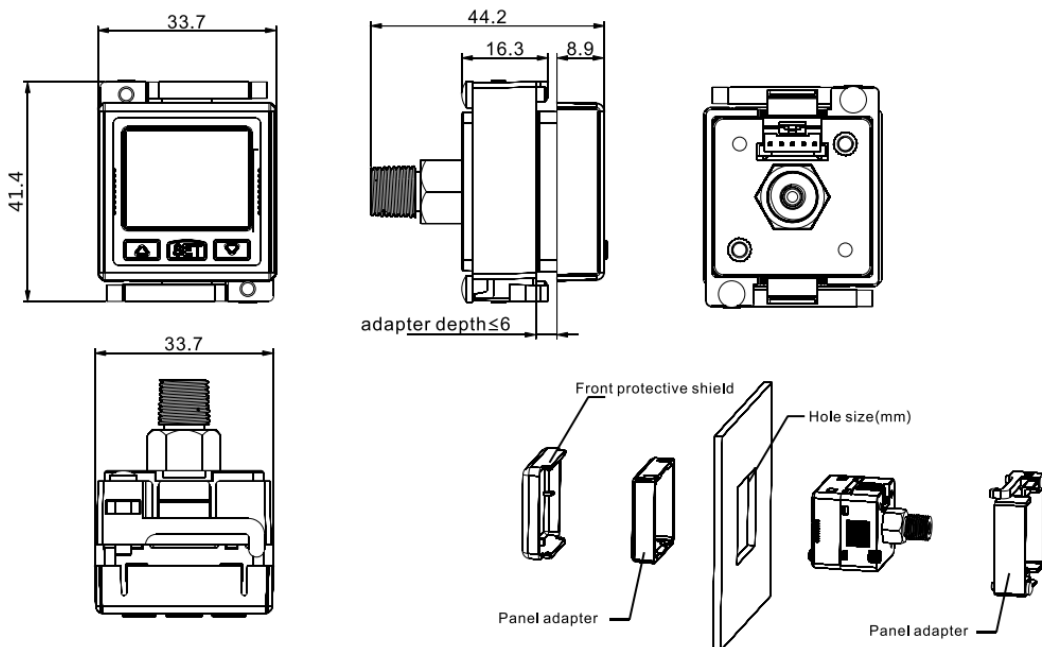
WIRE DIMENSIONS / DIMENSIONI DEL CAVO



MOUNTING L-BRACKET / MONTAGGIO DELLA STAFFA A L



PANEL MOUNTING / MONTAGGIO A PANNELLO



## TU - EPS

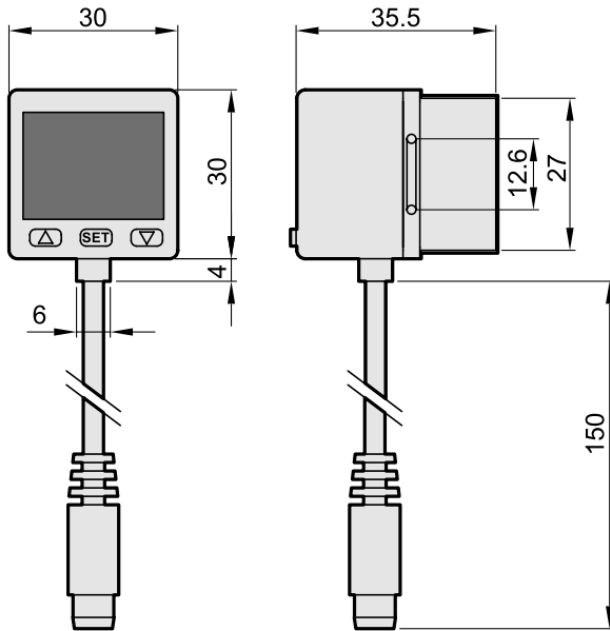
GENERAL FEATURES  
CARATTERI GENERALI

- **2 PNP Output**  
*Uscita 2 PNP*
- **-1 ~ 10 Bar range**  
*Range di pressione -1 ~ 10 Bar*
- **Hysteresis adjustable**  
*Regolazione d'isteresi*
- **High accuracy and resolution**  
*Alta precisione e risoluzione*
- **Pressure unit selectable:**  
**kPa, MPa, kgf/cm<sup>2</sup>, bar, psi, inHg, mmHg**  
*Unità di pressione selezionabili:  
kPa, MPa, kgf/cm<sup>2</sup>, bar, psi, inHg, mmHg*
- **2 meter cable available (VSC - P4 - 020)**  
*Cavo di 2 metri disponibile (VSC - P4 - 020)*
- **Compatible with TU - 3, TU - 4, TU - 5 series**  
*Compatibile con le serie TU - 3, TU - 4, TU - 5*

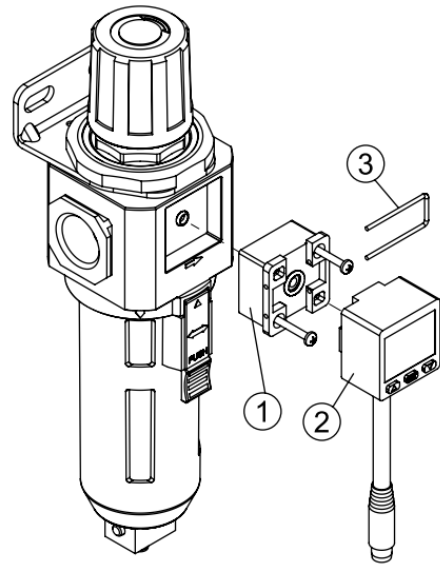
## TECHNICAL FEATURES / CARATTERISTICHE TECNICHE

<b>Rated pressure range</b>		0.0 ~ 10 Bar
<b>Setting pressure range</b>		-1 ~ 10 Bar
<b>Withstand pressure</b>		15 Bar
<b>Fluid</b>		Air, Non-corrosive gases, incombustible gases
<b>Set pressure resolution</b>	KPa / MPa	- / 0.001
	kgf/cm <sup>2</sup> / Bar	0.01
	psi	0.1
	inHg / mmHg	-
<b>Power supply voltage</b>		12 to 24V DC $\pm$ 10%, Ripple (P-P) 10% or less
<b>Current consumption</b>		$\leq$ 40mA (With no load)
<b>Switch output</b>	<b>Output type</b>	2 PNP open collector
	<b>Max. load current</b>	125mA
	<b>Max. supply voltage</b>	24V DC (at PNP output)
	<b>Residual voltage</b>	$\leq$ 1.5V
<b>Response time</b>		Chattering-proof function: 50ms, 250ms, 500ms, 1000ms, 3000ms selections
<b>Output short circuit protection</b>		Yes
<b>Display</b>	<b>LCD display</b>	Two color (Red/Green) main & unit display, Orange sub-display (Sampling rate: 5 times/1sec.)
	<b>Switch On indicator</b>	Orange (1 & 2 indicator) OUT1 OUT2
	<b>Updates time</b>	Adjustable
	<b>Indicator accuracy</b>	$\leq$ ±2% F.S. $\pm$ 1 digit (ambient temperature: 25 $\pm$ 3°C)
<b>Repeatability (switch output)</b>		$\leq$ ± 0.2% F.S. $\pm$ 1 digit
<b>Environment</b>	<b>Enclosure</b>	IP40
	<b>Ambient temp. range</b>	Operation: 0 ~ 50°C, storage: -10 ~ 60°C (No condensation or freezing)
	<b>Ambient humidity range</b>	35 ~ 85% RH (No condensation)
	<b>Withstand voltage</b>	1000V AC in 1-min. (between case and lead wire)
	<b>Insulation resistance</b>	50M $\Omega$ min. (at 500V DC, between case and lead wire)
	<b>Vibration</b>	Total amplitude 1.5mm or 10G, 10Hz-150Hz-10Hz scan for 1 minute, wo hours each direction of X, Y and Z
<b>Shock</b>		100m/s <sup>2</sup> (10G), 3 times each in direction of X, Y, and Z
<b>Temperature characteristic</b>		$\leq$ ±2% F.S. of detected pressure (25°C) at temp. Range of 0 ~ 50°C
<b>Lead wire</b>		Oil resistance cable (0.15mm <sup>2</sup> )
<b>Weight</b>		Approx. 65g (with 2 meter lead wire), Approx. 30g (with male connector)

## DIMENSIONS / DIMENSIONI

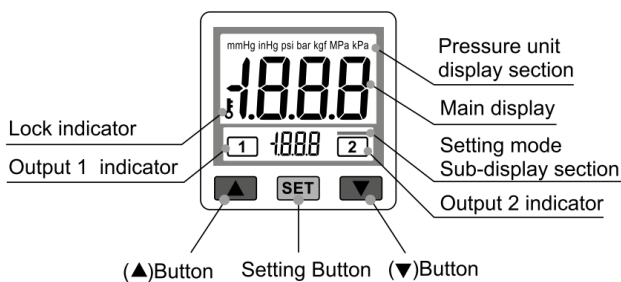


## MOUNTING PROCEDURES PROCEDURE DI MONTAGGIO



- 1. Fix the holder**  
*Fissare il supporto*
- 2. Assembly the digital pressure switch**  
*Assemblare il pressostato digitale*
- 3. Button the n-ring**  
*Introdurre la guarnizione a "n"*

## PANEL INSTRUCTIONS ISTRUZIONI DEL PANNELLO



## QD PINOUT SCHEMA

