

# RSSC series

stainless steel  
cylinders



pneumatic components



# RSSC series Stainless steel Cylinders Ø32 to Ø63 mm



Round Stainless Steel Cylinders for food, chemical, beverage and processing environments.

The RSSC series is designed for applications in aggressive environments where washing, cleaning and maintenance are continuously needed.

Sleek surfaces and radiates angles are manufactured with high accuracy in order to grant very easy cleaning operations and to avoid dirt retention.

Parts are designed and assembled in order to allow easy and efficient maintenance by reliable and fast disassembling (see and follow the instructions).

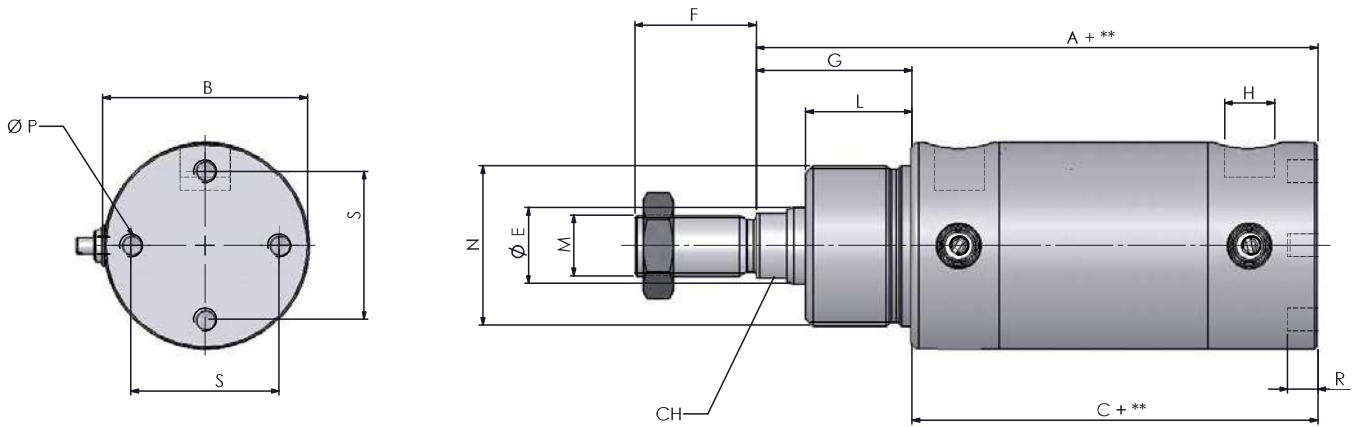
*La nuova serie RSSC di cilindri tondi in acciaio inossidabile, è stata sviluppata per soddisfare applicazioni in ambienti aggressivi dove interventi di pulizia e manutenzione sono necessari e frequenti.*

*Superfici lisce ed angoli raggiati sono ottenuti con grande cura e precisione nelle lavorazioni allo scopo di evitare ritenzione di sporcizia e facilitarne la pulizia.*

*I componenti sono progettati ed assemblati per garantire facili ed efficienti operazioni di manutenzione attraverso veloci ed affidabili smontaggi e rimontaggi delle parti.*

## Technical features - *Caratteristiche tecniche generali*

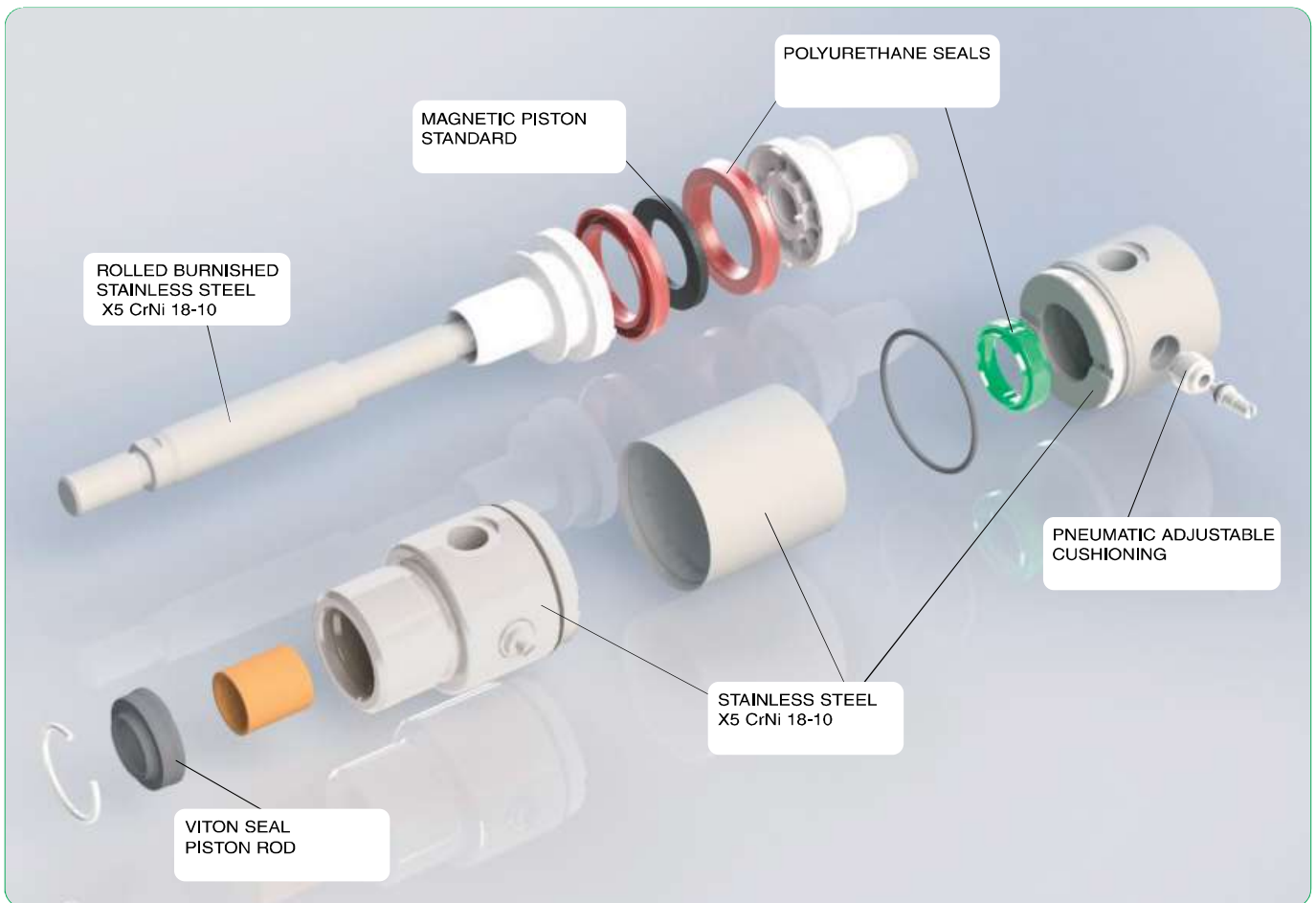
End caps / <i>testate</i>	: stainless steel X5 Cr Ni 18-10
Piston rod / <i>stelo</i>	: stainless steel X5 Cr Ni 18-10
Tube / <i>camicia</i>	: stainless steel X5 Cr Ni 18-10
Seals / <i>guarnizioni</i>	: polyurethane seals, viton on piston rod <i>guarnizioni in poliuretano, in viton sullo stelo</i>
Lubrication / <i>lubrificazione</i>	: not required
Ambient temperature	: -10°C +70°C
Pressure	: max 10 Bar



\*\* = stroke / corsa

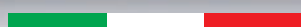
Ø	A	B	C	CH	E	F	G	H	L	M	N	P	R	S
32	123.5	36	92.5	10	12	22	31	G 1/8	22	M10x1.25	M30x1.5	M5	7	25
40	132	44	107	13	16	24	34	G 1/4	25	M12x1.25	M35x1.5	M6	8	30
50	148	54	107	17	20	32	41	G 1/4	28	M16x1.5	M42x1.5	M6	8	39
63	151	68	123	17	20	32	41	G 3/8	28	M16x1.5	M42x1.5	M8	8	49

**RSSC** -   -     -    
 Bore/Alesaggio                      Stroke / Corsa                      **VV** Viton all seals  
 Ø32 .. **32**    Ø40 .. **40**                      Tutte le guarnizioni in Viton  
 Ø50 .. **50**    Ø63 .. **63**



# RSSC series

## stainless steel cylinders



Vesta Automation srl  
via Martiri di Belfiore, 69/A  
45100 Rovigo (Italy)  
Tel. +39 0425.474.838  
Fax +39 0425.474.670

[www.vesta.it](http://www.vesta.it)  
[info@vesta.it](mailto:info@vesta.it)