

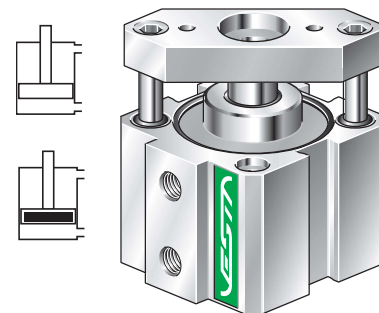
SHD .. -... AR

Without magnet / Non magnetico

SHDM .. -... AR

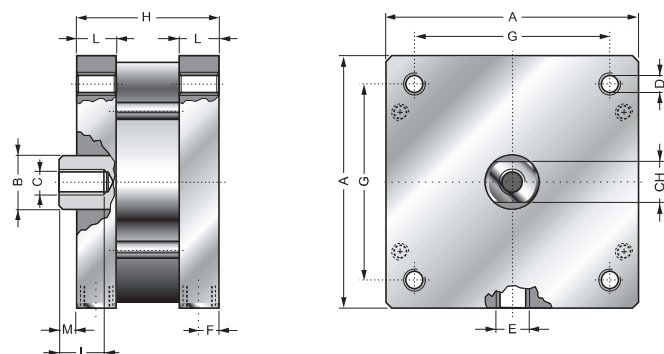
With magnet / Magnetico

NON ROTATING / CILINDRO ANTIROTAZIONE



Bore Alesaggio	AN	A1	F2	H2	H4	P1	ØD	Code Codice
20	45°	15	M4	4,5	8	20	5	SHD(M) 20.. AR
25	45°	15	M4	5,5	8	22	5	SHD(M) 25.. AR
32	41,5°	20	M5	11	10	28	5	SHD(M) 32.. AR
40	45°	20	M5	12,5	10	33	5	SHD(M) 40.. AR
50	45°	30	M6	13,5	12	42	6	SHD(M) 50.. AR
63	45°	30	M6	15	12	50	8	SHD(M) 63.. AR
80	45°	50	M8	18	14	65	8	SHD(M) 80.. AR
100	45°	50	M10	20,5	14	80	10	SHD(M) 100.. AR

Cylinders series **SHD(M)_AR** comes from **SHD(M)_** standard: technical and dimensional features remain exactly the same.
 I cilindri antirotazione serie **SHD(M)_AR** sono derivati dalle serie **SHD(M)_** standard e ne conservano quindi caratteristiche tecniche e dimensioni di ingombro.



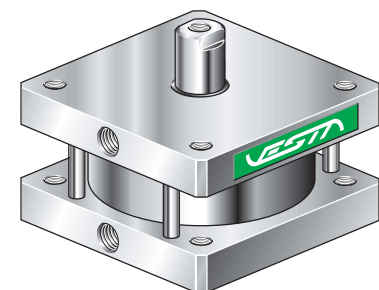
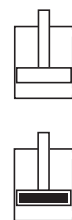
DOUBLE ACTING CYLINDER Ø 125; 160; 200.
 CILINDRO DOPPIO EFFETTO Ø 125; 160; 200.

SHD .. -...

Without magnet / Non magnetico

SHDM .. -...

With magnet / Magnetico

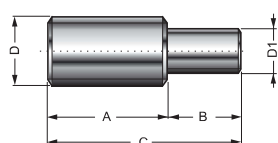


Bore Alesaggio	A	ØB	ØC	ØD	E	F	G	CH	I	L	M	Code Codice	Stroke / Corsa (mm):						
													25	50	75	100	125	160	200
125	140	30	M14	M12	G1/4	10	110	28	25	22	10	SHD(M) 125 ...	103	128	153	178	203	238	278
160	180	40	M20	M16	G3/8	12	140	36	30	26	12	SHD(M) 160 ...	112	137	162	187	212	247	287
200	220	40	M20	M16	G3/8	12	175	36	30	26	12	SHD(M) 200 ...	112	137	162	187	212	247	287

FIXING ACCESSORIES FOR SH CYLINDERS / ACCESSORI DI FISSAGGIO PER CILINDRI SH

COUPLING NIPPLES TO ISO STANDARD FOR SH
 NIPPLIO CON FILETTO A NORME ISO PER SH

SHNP/..



Bore Alesaggio	ØD	ØD1	A	B	C	Code Codice
12	M6x1	M3	16	6,5	22,5	SHNP/12
16	M6x1	M4	15	8	23	SHNP/16
20	M8x1,25	M5	20	10	30	SHNP/20
25	M8x1,25	M5	20	10	30	SHNP/25
32	M10x1,25	M6	22	12	34	SHNP/32
40	M10x1,25	M6	22	12	34	SHNP/40
50	M12x1,25	M8	24	14	38	SHNP/50
63	M12x1,25	M8	24	14	38	SHNP/63
80	M16x1,5	M10	32	15	47	SHNP/80
100	M20x1,5	M12	40	20	60	SHNP/100

