

3/2 DIRECT ACTING VALVE
VALVOLA A COMANDO DIRETTO 3/2

G1/8" port size, available with or without manual override, NC/NO versions
Connessioni G1/8", disponibili con o senza comando manuale, versione NC/NO

New optimized design, 23mm body
Nuovo design, con corpo da 23mm

Nominal flow 90 NL/min
Portata di 90 NL/min



QBE

Series





DESCRIPTION / DESCRIZIONE

The new QBE series of direct actuated solenoid valves are available in 3/2 version. The choice of high quality materials and technical solutions allow the QBE valves to reach good performances even in harsh environmental conditions. The new optimized 23mm body design of QBE allows to reach a nominal flow of 90 NL/min. This series can be purchased as single solenoid valve or assembled in manifold, with a quick and easy to mount assembly kit. Available with or without manual override.

La nuova serie di elettrovalvole a comando diretto QBE è disponibile nella versione 3/2. Le soluzioni tecniche adottate e i materiali hanno permesso di realizzare un prodotto che presenta elevate prestazioni funzionali anche in condizioni di impiego gravose. Il nuovo design, ottimizzato nelle dimensioni con corpo da 23mm, consente di raggiungere una portata di 90 NL/min. La serie QBE può essere configurata come singola valvola, o nella versione in batteria, assemblata tramite un kit rapido e facile da montare. Sono disponibili con o senza comando manuale.

TECHNICAL FEATURES

Fixing	n°2 holes Ø M4
Connection	G 1/8
Flow section	Ø1,2 mm ☑ (on request Ø1,5 mm)
Environment temperature range	-10 °C ÷ +50 °C
Temperature range of medium	0 °C ÷ +40 °C
Lubrication	Not required
Medium	Filtered lubricated or non lubr. air
Operating pressure range	0÷10 bar (0÷6 bar for Ø1,5 mm)
Reference temperature	+20 °C
Reference pressure	6 bar
Nominal air flow	90 NI/min (130 NI/min for Ø1,5mm)
Electrical characteristics coil	For NC valve see MS coils For NO valve coil 5 Watt B-x

CARATTERISTICHE TECNICHE

Fissaggio	n°2 fori Ø M4
Connessioni	G 1/8
Diametro nominale	Ø1,2 mm ☑ (su richiesta Ø1,5 mm)
Temperatura ambiente	-10 °C ÷ +50 °C
Temperatura fluido	0 °C ÷ +40 °C
Lubrificazione	Non necessaria
Fluido	Aria filtrata lubrif. e non
Pressione di esercizio	0÷10 bar (0÷6 bar per Ø1,5 mm)
Temperatura nominale	+20 °C
Pressione nominale	6 bar
Portata nominale	90 NI/min (130 NI/min per Ø1,5mm)
Caratteristiche elettriche solenoide	Per valvole NC vedi solenoidi MS Per valvole NO bobina 5 Watt B-x

QBE □ □ / □ □ □ □ □ □ □ □ □ □

Number place of base-plate
Numero posti della base
1, 2, 3, ...

Standard without manual control □
Standard senza controllo manuale
With manual control ... M M
Con controllo manuale

Flow section
Diametro nominale
Ø1,2 mm ... 2
Ø1,5 mm ... 5

NC .. Normally closed
Normalmente chiusa
NO .. Normally open
Normalmente aperta

Coil / Solenoide
00000 .. No coil / Senza solenoide
01200 .. 12 V DC
02400 .. 24 V DC
02450 .. 24 V 50/60Hz AC
11550 .. 115 V 50/60Hz AC
23050 .. 230 V 50/60Hz AC

For NO versions only 5 Watt coil.
Per versioni NO solo solenoidi 5 Watt.

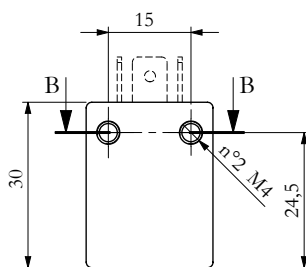
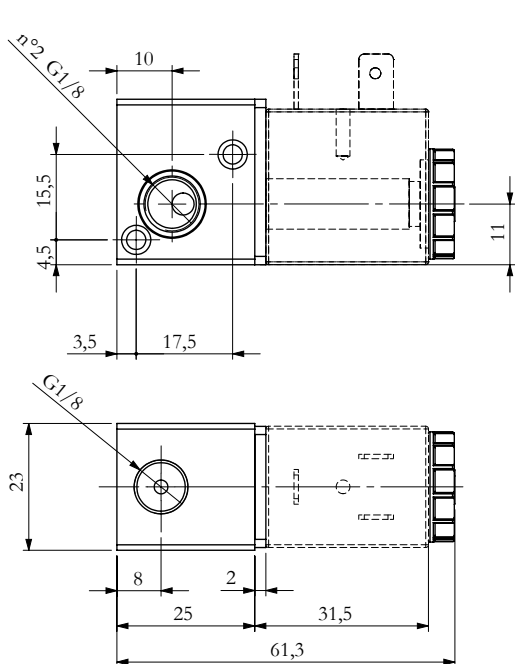
Pneumatic symbol Simbolo pneumatico	Type Tipologia	Pilot Comando	Return Ritorno	Manual control Controllo manuale	Flow section (mm) Diametro nominale (mm)	Code Codice
	3/2	direct acting / diretto	spring / a molla	–	1,2	QBE 1 - 2NC
	3/2	direct acting / diretto	spring / a molla	–	1,5	QBE 1 - 5NC (on request/quantity) (su richiesta/quantità)
	3/2	direct acting / diretto	spring / a molla	–	1,2	QBE 1 - 2NO
	3/2	direct acting / diretto	spring / a molla	–	1,5	QBE 1 - 5NO (on request/quantity) (su richiesta/quantità)
	3/2	direct acting / diretto"	spring / a molla	•	1,2	QBE 1 M - 2.... NC
	3/2	direct acting / diretto	spring / a molla	•	1,5	QBE . M - 5.... NC

QBE 1 - ...

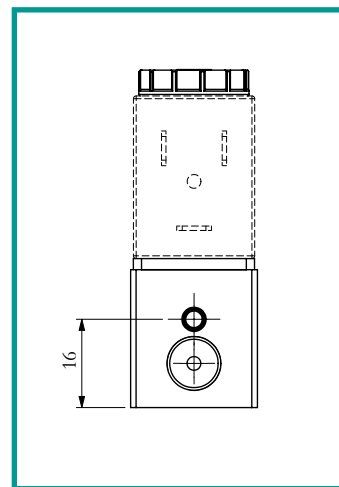
DIRECT ACTING SOLENOID VALVE 3/2 G 1/8
ELETTRIVALVOLA A COMANDO DIRETTO 3/2 G 1/8

QBE 1 M - ...

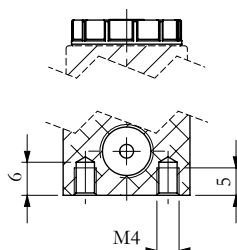
**DIRECT ACTING SOLENOID VALVE 3/2 G 1/8
WITH MANUAL OVERRIDE**
ELETTRIVALVOLA A COMANDO DIRETTO 3/2 G 1/8
CON COMANDO MANUALE



QBE 1 M

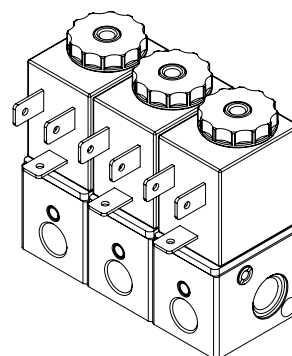
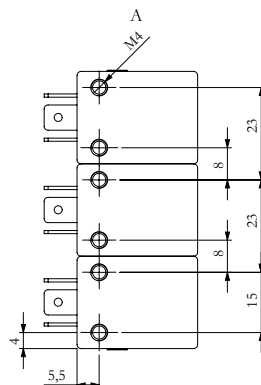
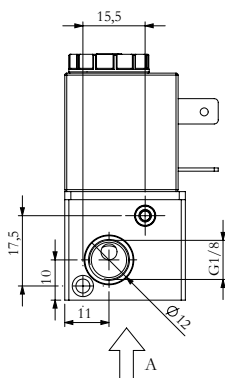
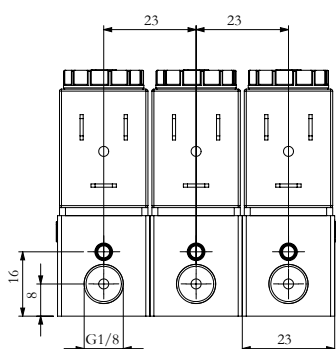


SEZIONE B-B



QBE _ - ...

DIRECT ACTING SOLENOID VALVES 3/2 G 1/8 - MANIFOLD
ELETTRIVALVOLE A COMANDO DIRETTO 3/2 G 1/8 - IN BATTERIA



From code QBE2-..... valves are supplied assembled. Plug (PL-BE) not included.
Dal codice QBE2-..... le valvole vengono fornite assemblate. Il tappo di chiusura (PL-BE) non è incluso.

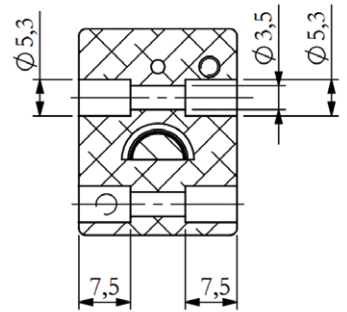
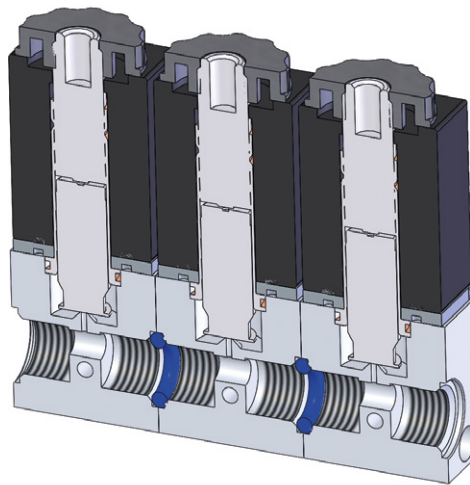
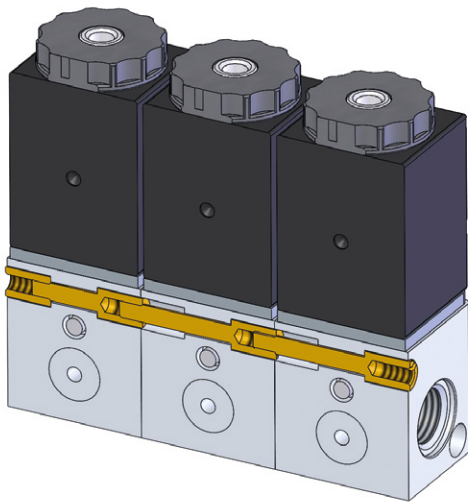
QBE ASSEMBLY KIT / KIT DI ASSEMBLAGGIO PER QBE

The new QBE manifold assembly is easy and very stable. Two parallel sets of male/female screws are locking the valve position by keeping the bodies well aligned. The 7x2.5 o-ring guarantees the perfect sealing for all kind of pneumatic applications.

2 codes for assembly kit are available: QBE-FMK is the kit for the first 2 valves of a manifold; QBE-EMK is the kit to assembly each extra valve added to a manifold.

L'assemblaggio in batteria delle nuove valvole QBE è facile e molto stabile. Due set paralleli di viti maschio/femmina chiudono con fermezza le valvole permettendo il perfetto allineamento tra corpi. La guarnizione o-ring 7x2.5 garantisce la tenuta pneumatica per tutti i tipi di applicazioni pneumatiche.

Sono disponibili due codici per il kit di assemblaggio: QBE-FMK è il kit per le prime 2 valvole di una batteria; QBE-EMK è il kit per assemblare ogni valvola successiva aggiunta ad una batteria.



Manifold assembly screws
Viti di assemblaggio in batteria

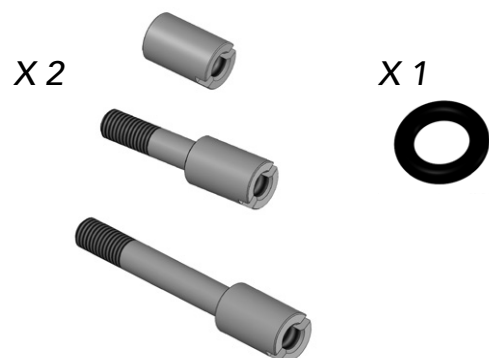
Manifold assembly o-ring
O-ring di assemblaggio in batteria

KIT ORDERING CODE / CODICE PER KIT ASSEMBLAGGIO

QBE-FMK

Assembly kit (n.6 screws + n.1 7x2.5 o-ring)
for the first 2 valves in manifold.

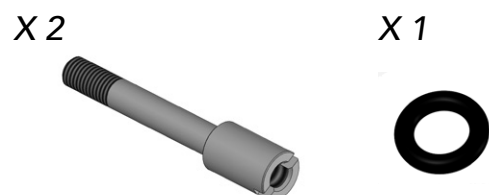
*Kit assemblaggio (n.6 viti + n.1 7x2.5 o-ring)
per la prime 2 valvole in batteria*



QBE-EMK

Assembly kit (n.2 screws + n.1 7x2.5 o-ring)
for each additional valve in manifold.

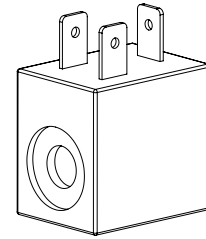
*Kit assemblaggio (n.2 viti + n.1 7x2.5 o-ring)
per ogni valvola successiva in batteria.*



MS

COIL
SOLENOIDE

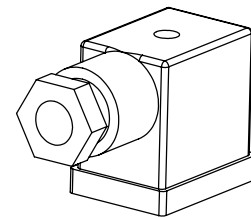
Code / Codice	Voltage / Tensione
MS01200	12 V DC
MS02400	24 V DC
MS02450	24 V 50/60Hz AC
MS11550	115 V 50/60Hz AC
MS23050	230 V 50/60Hz AC



CEP-1

SOLENOID CONNECTOR
CONNETTORE

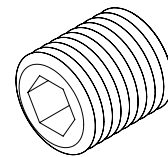
Description / Descrizione	Code / Codice	Voltage / Tensione
Universal connector Connettore universale	CEP-1	All tension / tutte le tensioni
Connector with led Connettore con led	CEP-1 L 10 / 50 CEP-1 L 70 / 250	10 / 50 V AC / DC 70 / 250 V AC / DC
Connector with led and varistor Connettore con led e varistore	CEP-1 LV 24 CEP-1 LV 110 CEP-1 LV 220	24 V AC / DC 115 V AC / DC 230 V AC / DC



PL-BE

G1/8 PLUG
TAPPO G1/8

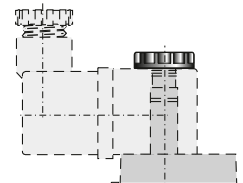
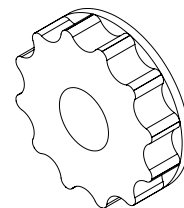
Plug for single valve function (BE 1) or for manifold.
Tappo di chiusura per elettropilota singolo oppure per elettropiloti in batteria.



GE

STANDARD
STANDARD

Coil locking nut with open exhaust (standard equipment).
Ghiera di bloccaggio bobina con scarico aperto (dotazione standard).



GE1

COIL LOCKING NUT MS
GHIERA DI BLOCCAGGIO
BOBINA MS

On request, solenoid valves available with coil locking nut with radial exhaust valve.

A richiesta le elettrovalvole sono fornite con ghiera di bloccaggio bobina con scarico radiale.

