

# NEW SERIES MICRO MECHANICAL & MANUAL VALVES



**3/2 microvalves push-in  $\varnothing 04$  with mechanical control, manual button and selectors.**

*Microvalvole 3/2  $\varnothing 04$  a comando meccanico o con pulsanti e selettori manuali.*



  
**www.vesta.it**





## DESCRIPTION / DESCRIZIONE

MICRO push-in 4mm valves can be set with mechanical or manual operation. The series includes direct spool control, roller-lever and one-way roller-lever control, and a new high-sensitivity whisker operator; the valves are also available with manual push-button control and short lever selector. The poppet-valve internal technology allows precise control of the pneumatic output and a long durability. The whole series is available upon request with M5 connection.

*Le valvole MICRO tubo 4mm possono essere configurate con comando manuale o meccanico. La serie include fincorsa meccanico, comando a rullo e rullo unidirezionale, oltre ad un nuovo comando meccanico sensibile a baffo; le valvole sono inoltre disponibili con pulsanti o selettori a leva manuali. La tecnologia interna ad otturatore permette un controllo preciso dell'output pneumatico e una lunga durata della valvola. L'intera serie è inoltre disponibile su richiesta con connessione M5.*

## TECHNICAL FEATURES

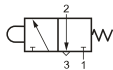
Fixing ..... N°2 holes Ø 4,5  
 Port connections ..... Ø 4, M5 on request  
 Flow section ..... Ø 2,5 mm  
 Environment temperature range -10 °C / +50 °C  
 Temperature range of medium . 0 °C / +60 °C  
 Lubrication ..... Not required  
 Medium ..... Filtered air  
 Reference temperature ..... +20 °C  
 Reference pressure ..... 6 bar  
 Operating pressure range ..... 0 ÷ 10 bar  
 Nominal air flow ..... 90 NI/min

## CARATTERISTICHE TECNICHE

Fissaggio ..... N°2 fori laterali Ø 4,5  
 Connessioni ..... Ø 4, M5 su richiesta  
 Diametro nominale ..... Ø 2,5 mm  
 Temperatura ambiente ..... -10 °C ÷ +50 °C  
 Temperatura fluido ..... 0 °C ÷ +60 °C  
 Lubrificazione ..... Non necessaria  
 Fluido ..... Aria filtrata  
 Temperatura nominale ..... +20 °C  
 Pressione nominale ..... 6 bar  
 Pressione d'esercizio ..... 0 ÷ 10 bar  
 Portata nominale ..... 90 NI/min

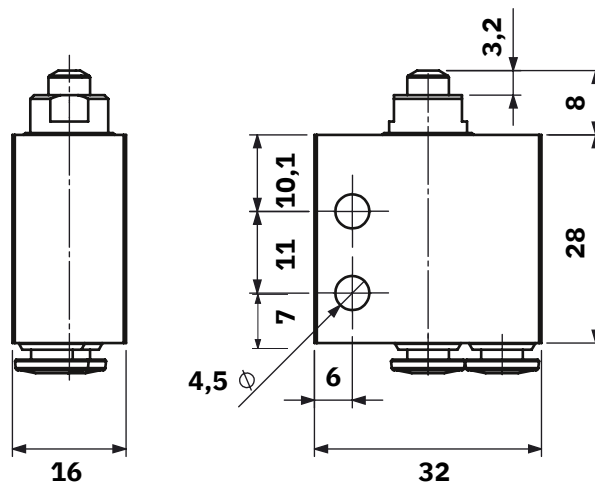
**MMA**
**MECHANICAL VALVE 3/2**

MICROVALVOLA FINECORSA 3/2

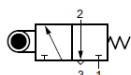
**MMA 304**


**MMA 305 with M5 connections available upon request**

*MMA 305 con connessione M5 disponibile su richiesta*

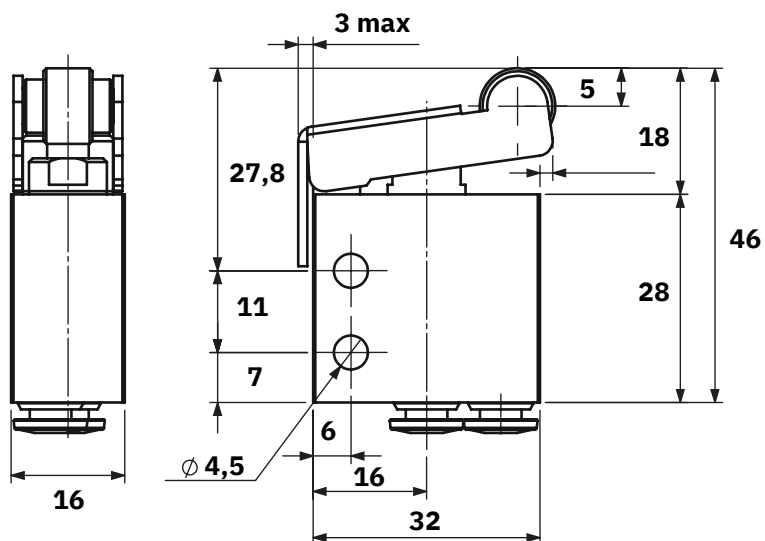

**MMR**
**ROLLER-LEVER MECHANICAL VALVE 3/2**

MICROVALVOLA FINECORSA CON LEVARULLO 3/2

**MMR 304**


**MMR 305 with M5 connections available upon request**

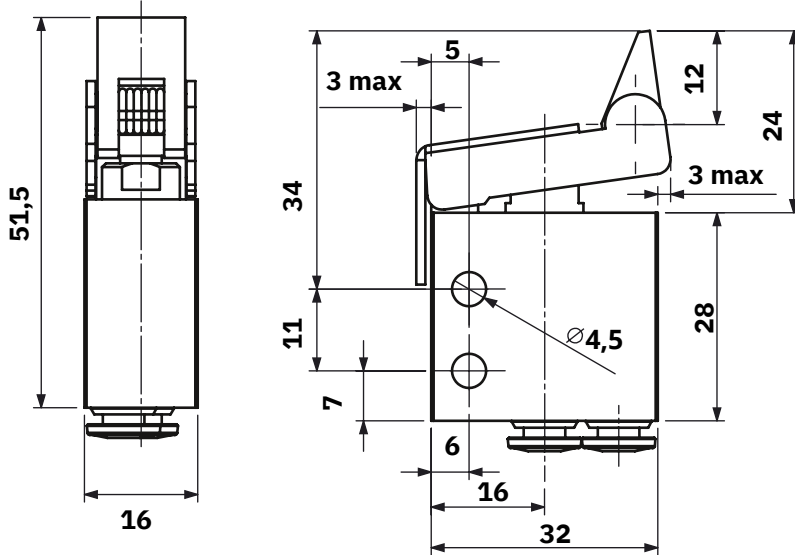
*MMR 305 con connessione M5 disponibile su richiesta*



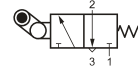
**ONE-WAY ROLLER-LEVER MECHANICAL VALVE 3/2**

*MICROVALVOLA CON LEVA UNIDIREZIONALE 3/2*

**MMS**



**MMS 304**



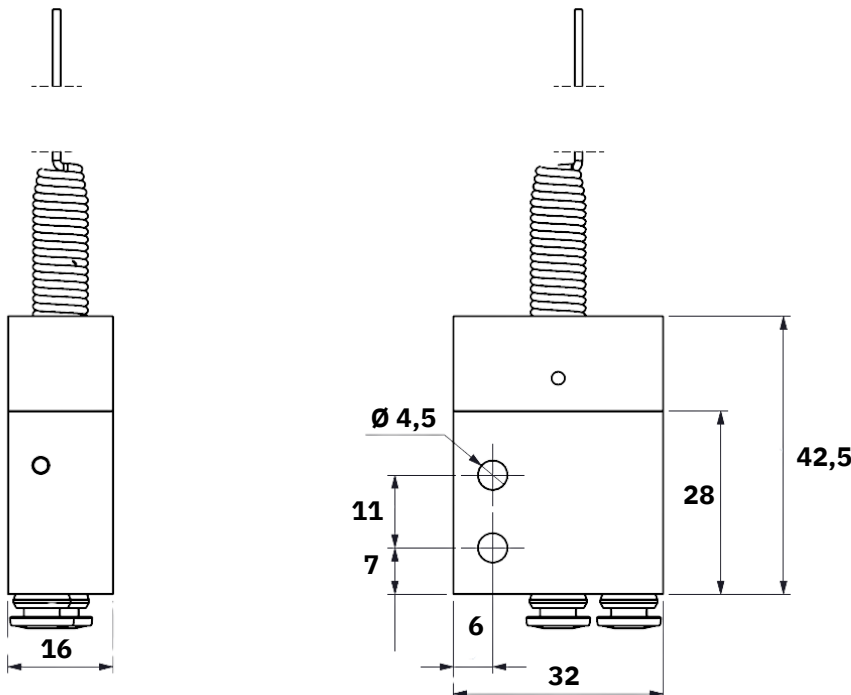
**MMS 305 with M5 connections available upon request**

*MMS 305 con connessione M5 disponibile su richiesta*

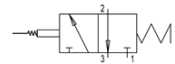
**WHISKER OPERATOR VALVE 3/2**

*VALVOLA COMANDO A BAFFO 3/2*

**MMH**



**MMH 304**



**MMH 305 with M5 connections available upon request**

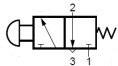
*MMH 305 con connessione M5 disponibile su richiesta*

## MPGI

## PUSH BUTTON - SPRING RETURN

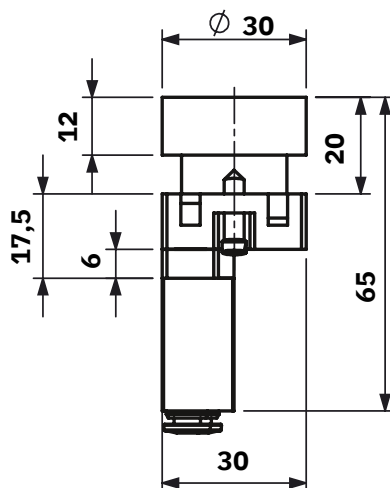
COMANDO A PULSANTE

## MPGI 304



MPGI 305 with M5 connections available upon request

MPGI 305 con connessione M5 disponibile su richiesta



MPGI ..R

Red  
Rosso



MPGI ..B

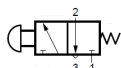
Black  
Nero

## MPF

## MUSHROOM PUSH BUTTON - SPRING RETURN

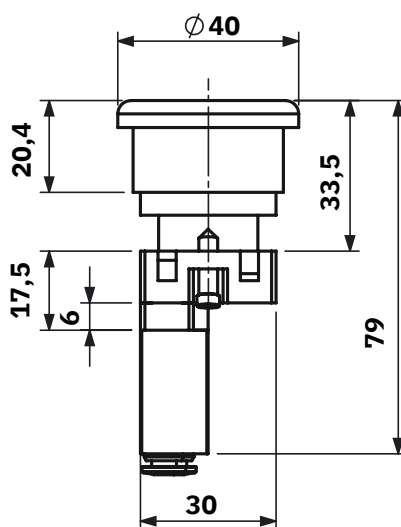
COMANDO A FUNGO

## MPF 304



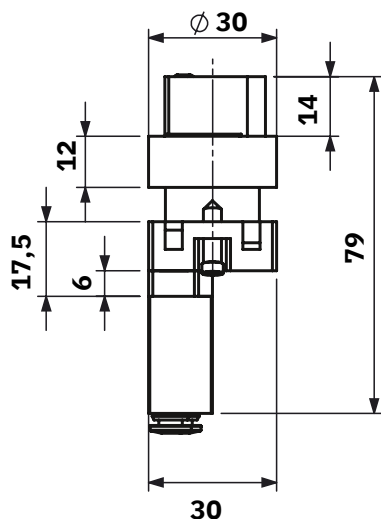
MPF 305 with M5 connections available upon request

MPF 305 con connessione M5 disponibile su richiesta



SHORT LEVER SELECTOR - MANUAL RETURN  
COMANDO A SELETTORE

MSR



MSR 304

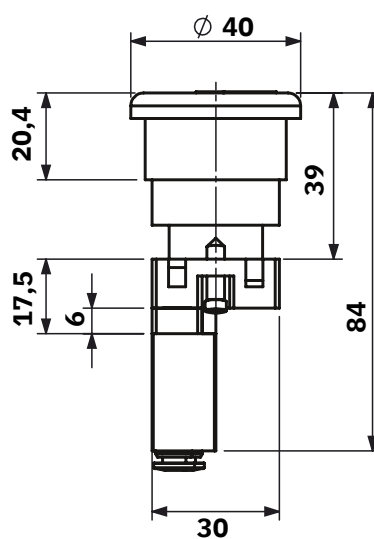


MSR 305 with M5  
connections available  
upon request

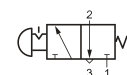
MSR 305 con  
connessione M5  
disponibile su richiesta

EMERGENCY PUSH BUTTON  
PULSANTE D'EMERGENZA

MPFF



MPFF 304



MPFF 305 with M5  
connections available  
upon request

MPFF 305 con  
connessione M5  
disponibile su richiesta