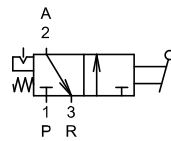
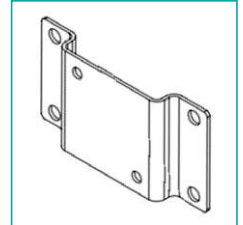


TU - VM3

ON OFF VALVE
VALVOLA ON OFF

Attachment / Accessori

Bracket (TU-BVM)
Staffa (TU-BVM)

TECHNICAL FEATURES / CARATTERISTICHE TECNICHE

Port size / Taglia	G 1/4" G 3/8" G 1/2"
N° of port / N° di porti	3
N° of position / N° di posizione	2
Fluid / Fluido	Air / Aria
Operating pressure range Range di pressione operativa	1 ~ 10 Bar
Proof pressure Pressione di scoppio	15 Bar
Ambient temperature Temperatura ambiente	- 5 ~ +60°C (no freezing - no congelamento)
Option / Opzioni	Bracket (TU-BVM) Staffa (TU-BVM)
Weight / Peso	323 g

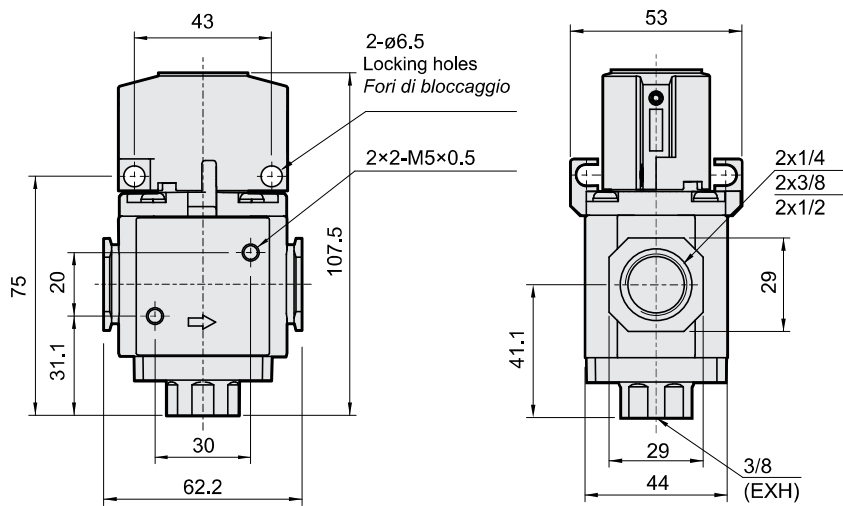
ENCODING / CODIFICA

TU - VM3 - 

Model
Modello

Port size:
Connessione:
14 1/4"
38 3/8"
12 1/2"

DIMENSIONS / DIMENSIONI



Accessories / Accessori

