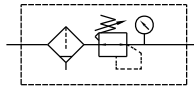
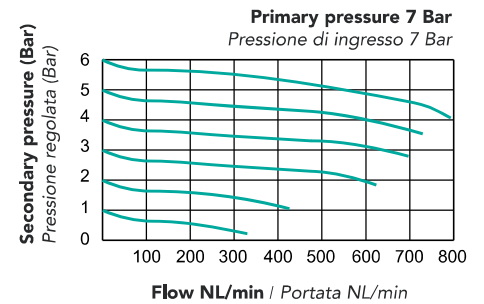
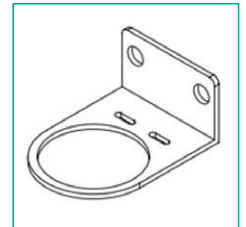


## TU - FR2

**FILTER AND PRESSURE REGULATOR**  
**FILTRO E REGOLATORE DI PRESSIONE**

**FLOW / PORTATA**

**Attachment / Accessori**

**L-type bracket (TU-BL2)**  
 Staffa a L (TU-BL2)

\*Pressure gauge to be ordered separately  
\*Il manometro è da ordinare a parte

**TECHNICAL FEATURES / CARATTERISTICHE TECNICHE**

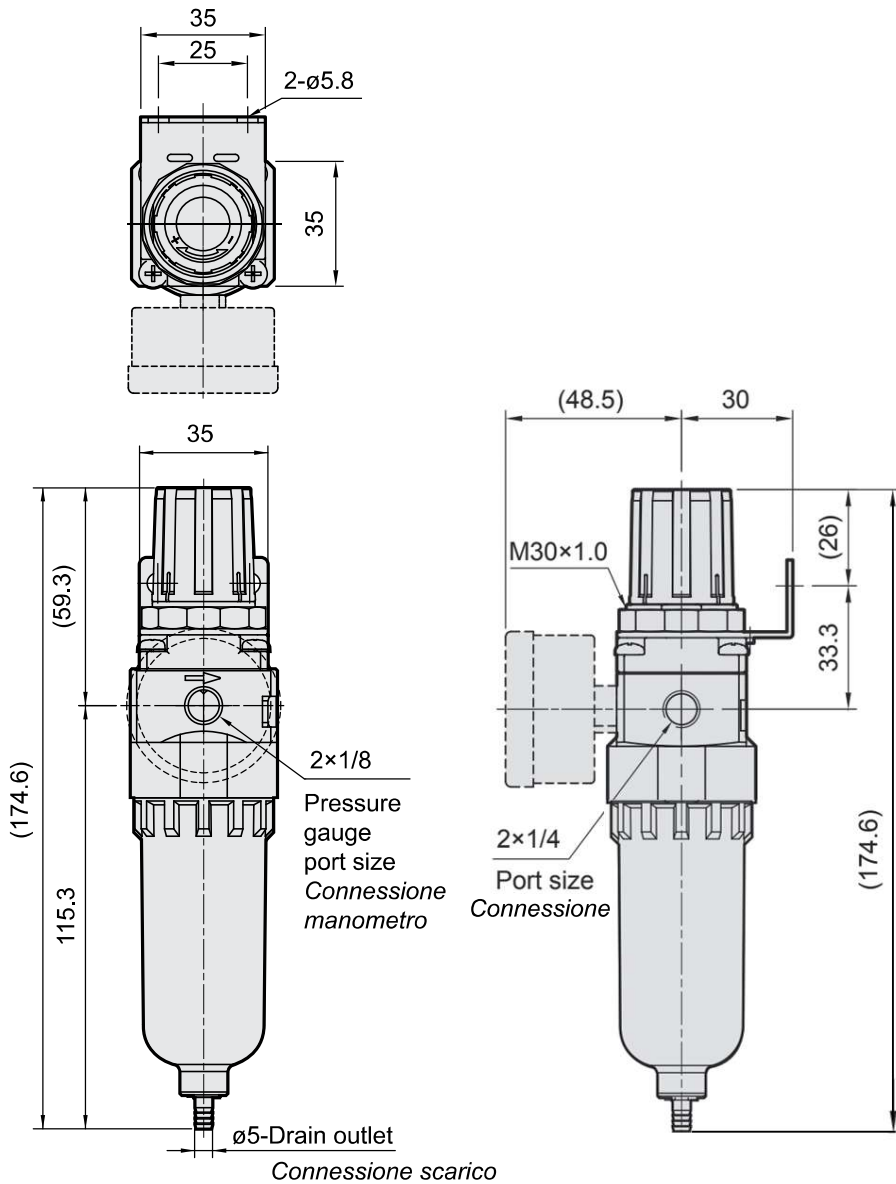
<b>Port size / Conessione</b>	G 1/4"
<b>Fluid / Fluido</b>	Air / Aria
<b>Operating pressure range</b> Range di pressione operativa	0,5 ~ 10 Bar
<b>Proof pressure</b> Pressione di scoppio	15 Bar
<b>Regulated pressure range</b> Range di regolazione di pressione	Version - Versione A: 0,5 ~ 2 Bar Version - Versione B: 0,5 ~ 4 Bar Version - Versione C: 0,5 ~ 8,5 Bar
<b>Ambient temperature</b> Temperatura ambiente	- 5 ~ +60°C (no freezing - no congelamento)
<b>Filter element / Elemento filtrante</b>	Standard - Standard: 40 µm Option - Opzione: 5 µm
<b>Drain capacity / Capacità tazza</b>	9,5 cm <sup>3</sup> (P), 25 cm <sup>3</sup> (L)
<b>Attachment / Accessori</b>	Pressure gauge, L-type bracket (TU-BL2) Manometro, staffa tipo L (TU-BL2)
<b>Weight / Peso</b>	257 g (P), 226 g (L)

ENCODING / CODIFICA

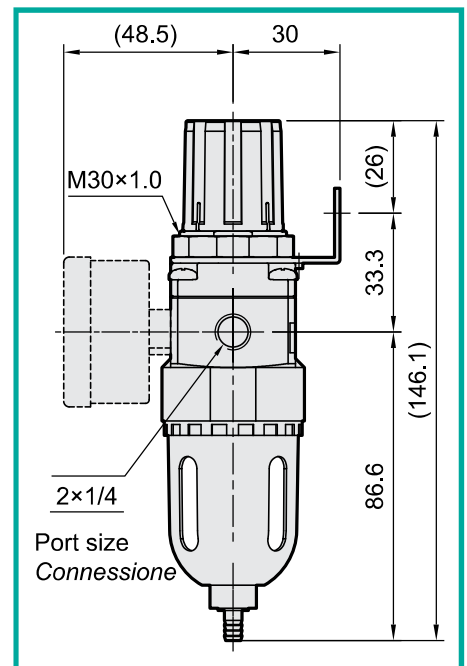
TU - FR2 - 14 - □ □ □

<b>Model</b> Modello	<b>Port size:</b> Connessione: 14 1/4"	<b>Adjustable press. range:</b> Range di pressione regolabile: A (0,5÷2 Bar) B (0,5÷4 Bar) C (0,5÷8,5 Bar)	<b>Bowl /Tazza:</b> L Longer Case Tazza lunga P Protection case Tazza protetta	<b>Filter element:</b> Elemento filtrante: 4 40 µm 5 5 µm
-------------------------	--	--	--	--

DIMENSIONS / DIMENSIONI



Protection case  
Tazza protetta



Panel mounting hole  
Foro per montaggio a pannello

