



FIXING ACCESSORIES / ACCESSORI DI FISSAGGIO PER CILINDRI ISO 15552

Note: the fixing screws are not included in the supply of the fitting / *le viti di fissaggio non sono comprese nella fornitura dell'accessorio.*

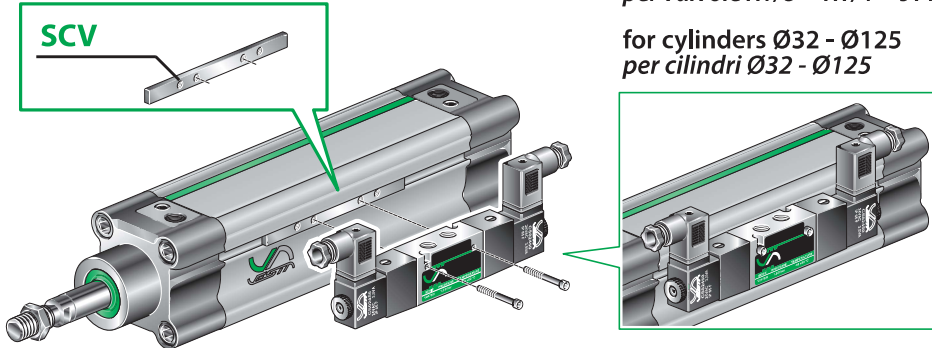
SCV.

BRA T FOR ASSEMBLING CYLINDER-VALVE
FISSAGGIO VALVOLA AL CILINDRO

SCV K
For valves K/per valvole K

SCV E
For valves E/per valvole E

SCV

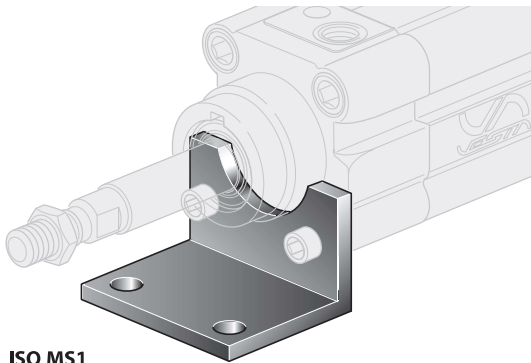


for valves K1/8" - K1/4" - JT1/8" - JT1/4" - E1/8" - E1/4"
per valvole K1/8" - K1/4" - JT1/8" - JT1/4" - E1/8" - E1/4"

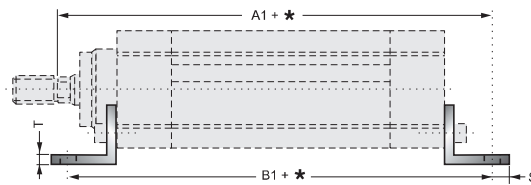
for cylinders Ø32 - Ø125
per cilindri Ø32 - Ø125

XP/..

FOOT MOUNTING
MONTAGGIO A PIEDINI



REF. ISO MS1



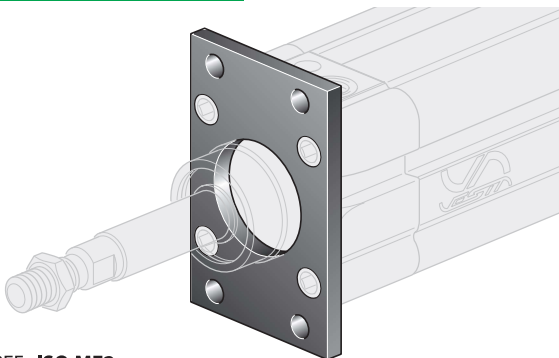
Bore Alesaggio	A1	B1	M	ØQ	R	S	T	U	Code Codice
32	144	142	45	7	32	11	4	32	XP/32
40	163	161	52	9	36	15	4	36	XP/40
50	175	170	65	9	45	15	5	45	XP/50
63	190	185	75	9	50	15	5	50	XP/63
80	215	210	95	12	63	20	6	63	XP/80
100	230	220	115	14	71	25	6	75	XP/100
125	270	250	140	16	90	15	8	90	XP/125
160	320	300	180	18	115	20	9	115	XP/160
200	345	320	220	22	135	50	12	135	XP/200

* = Stroke / Corsa

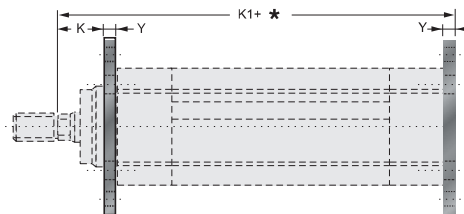
Cylinders fixing for Ø250 and Ø320 on request
Fissaggi per cilindri Ø250 e Ø320 a richiesta

XFL/..

FLANGE MOUNTING
MONTAGGIO A FLANGIA



REF. ISO MF2



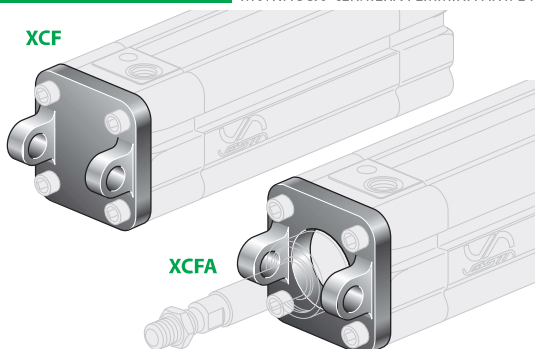
Bore Alesaggio	K	K1	M	M2	N1	N2	ØQ	Y	Code Codice
32	16	130	45	80	32	64	7	10	XFL/32
40	20	145	52	90	36	72	9	10	XFL/40
50	25	155	65	110	45	90	9	12	XFL/50
63	25	170	75	120	50	100	9	12	XFL/63
80	30	190	95	150	63	126	12	16	XFL/80
100	35	205	115	170	75	150	14	16	XFL/100
125	45	245	140	205	90	180	16	20	XFL/125
160	60	280	180	260	115	230	18	20	XFL/160
200	70	300	220	300	135	270	22	25	XFL/200

* = Stroke / Corsa

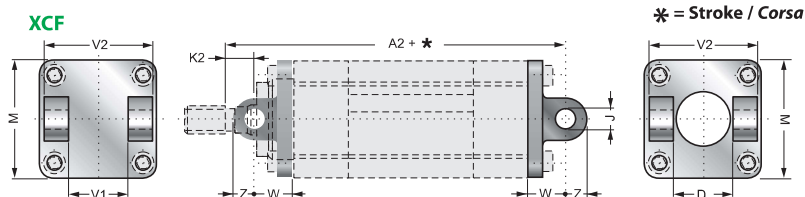
Cylinders fixing for Ø250 and Ø320 on request
Fissaggi per cilindri Ø250 e Ø320 a richiesta

XCF ./..

FRONT AND REAR CLEVIS (FEMALE) MOUNTING
MONTAGGIO CERNIERA FEMMINA ANT. E POST.



REF. ISO MP2



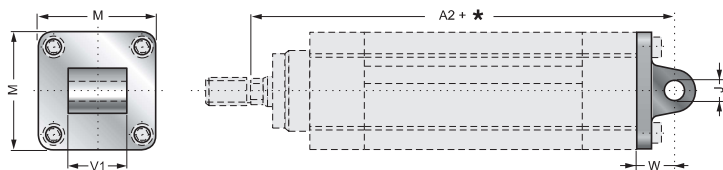
Bore Alesaggio	A2	Ø ^{H9}	K2	M	V1	V2	D	W	Z	Code front Cod. ant.	Code rear Cod. post.
32	142	10	4	45	26	45	30	22	11	XCFA/32	XCF/32
40	160	12	5	52	28	52	35	25	13	XCFA/40	XCF/40
50	170	12	10	65	32	60	40	27	13	XCFA/50	XCF/50
63	190	16	5	75	40	70	45	32	17	XCFA/63	XCF/63
80	210	16	10	95	50	90	45	36	17	XCFA/80	XCF/80
100	230	20	10	115	60	110	55	41	21	XCFA/100	XCF/100
125	275	25	15	140	70	130	-	50	26	XCFA/125	XCF/125
160	315	30	25	180	90	170	-	55	31	XCFA/160	XCF/160
200	335	30	35	220	90	170	-	60	31	XCFA/200	XCF/200

* = Stroke / Corsa

XCFA

Cylinders fixing for Ø250 and Ø320 on request
Fissaggi per cilindri Ø250 e Ø320 a richiesta

FIXING ACCESSORIES / ACCESSORI DI FISSAGGIO PER CILINDRI ISO 1552



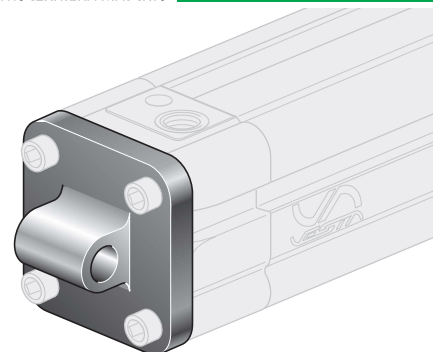
CLEVIS (MALE) MOUNTING
MONTAGGIO A CONTROCERNIERA MASCHIO

XCM/..

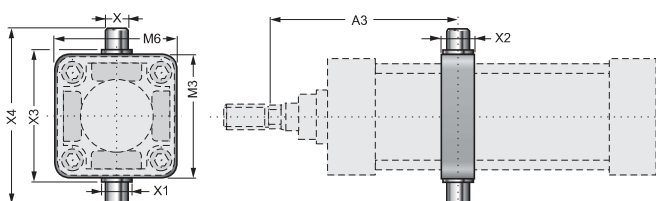
* = Stroke / Corsa

Bore Alesaggio	A2	ØJ ^{H7}	M	V1	W	Code Codice
32	142	10	45	26	22	XCM/32
40	160	12	55	28	25	XCM/40
50	170	12	65	32	27	XCM/50
63	190	16	75	40	32	XCM/63
80	210	16	95	50	36	XCM/80
100	230	20	115	60	41	XCM/100
125	275	25	140	70	50	XCM/125
160	315	30	180	90	55	XCM/160
200	335	30	220	90	60	XCM/200

Cylinders fixing for Ø 250 and Ø 320 on request
Fissaggi per cilindri Ø 250 e Ø 320 a richiesta



REF. ISO MP4



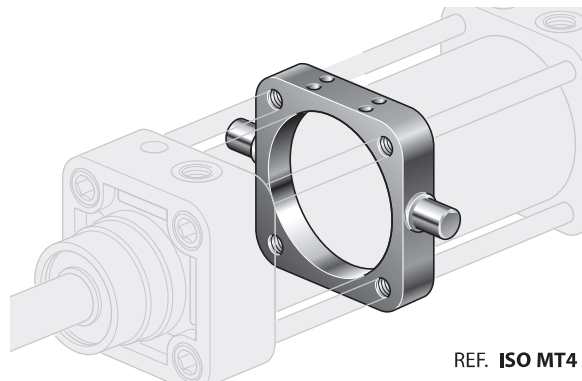
ADJUSTABLE TIE ROD TRUNNION MOUNTING
CERNIERA INTERMEDIA REGISTRABILE PER TIRANTI

XCIR/..

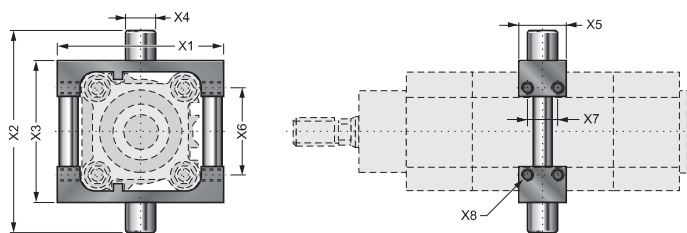
Cylinders fixing for Ø 250 and Ø 320 on request
Fissaggi per cilindri Ø 250 e Ø 320 a richiesta

Available not adjustable trunnion **XCI ...** series for tie rods cylinders.
Specify dimension **A3** when trunnion is supplied assembled.
*E' disponibile anche la cerniera intermedia fissa **XCI ...** per la versione a tiranti, bisogna quindi specificare la quota **A3** per la fornitura premontata sul cilindro richiesto.*

Bore Alesaggio	A3 min.	A3 max.	M3	M6	Øx ^{e9}	ØX1	X2	X3	X4	Code Codice
160	153	187+(*)	190	190	32	40	40	200	264	XCIR/160
200	173	197+(*)	240	240	32	40	40	250	314	XCIR/200



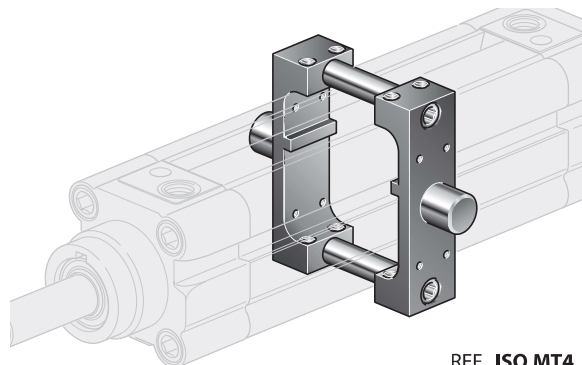
REF. ISO MT4



NWT ADJUSTABLE TRUNNION MOUNTING
CERNIERA INTERMEDIA REGISTRABILE PER NWT

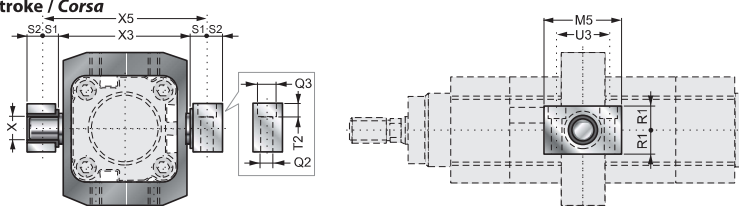
NWCIR/..

Bore Alesaggio	X1	X2	X3	ØX4 ^{b7}	X5	X6	X7	X8	Code Codice
32	64	80	50	12	20	32,5	12,4	M5	NWCIR/32
40	72	95	63	16	20	38	12,6	M5	NWCIR/40
50	88	107	75	16	25	46,6	16,2	M6	NWCIR/50
63	100	130	90	20	25	56,6	16,2	M6	NWCIR/63
80	120	150	110	20	25	72	16,2	M6	NWCIR/80
100	140	182	132	25	30	89	18	M8	NWCIR/100
125	166	210	160	25	40	110	26,8	M10	NWCIR/125



REF. ISO MT4

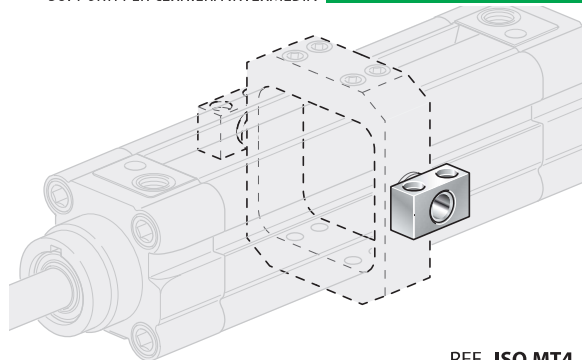
* = Stroke / Corsa



TRUNNION BEARING
SUPPORTI PER CERNIERA INTERMEDIA

SU-CI/..

Bore Alesaggio	M5	ØQ2	ØQ3	R1	S1	S2	T2	U3	ØX	X3	X5	Code Codice
32	46	6,6	11	15	10,5	10,5	7	32	12	50	71	SU-CI/32
40	55	9	15	18	12	9	9	36	16	63	87	SU-CI/40
50	55	9	15	18	12	9	9	36	16	75	101	SU-CI/50
63	65	11	18	20	13	13,5	11	42	20	90	116	SU-CI/63
80	65	11	18	20	13	13,5	11	42	20	110	138	SU-CI/80
100	75	13	20	25	16	15,5	13	50	25	132	165	SU-CI/100
125	75	13	20	25	16	15,5	13	50	25	160	192	SU-CI/125
160	92	18	26	30	22,5	19,5	17	60	32	200	245	SU-CI/160
200	92	17	26	30	22,5	19,5	17	60	32	250	295	SU-CI/200



REF. ISO MT4

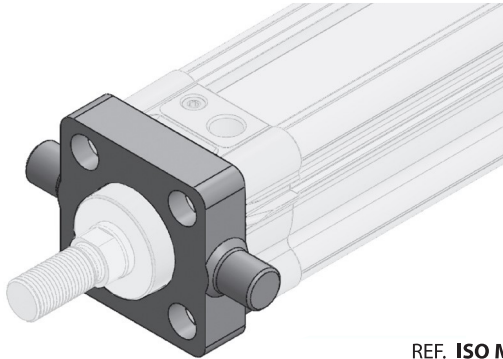


FIXING ACCESSORIES / ACCESSORI DI FISSAGGIO PER CILINDRI ISO 1552

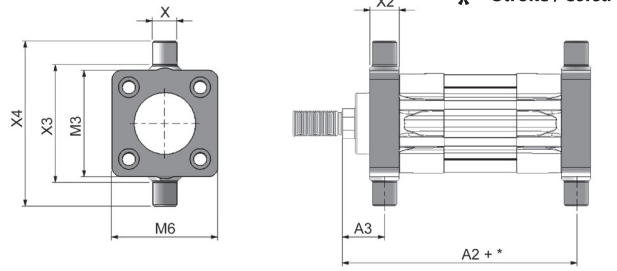
Note: the fixing screws are not included in the supply of the fittings / *le viti di fissaggio non sono comprese nella fornitura degli accessori.*

XCBF/..

FLOATING FRONT HINGE MOUNTING
MONTAGGIO CERNIERA OSCILLANTE ANTERIORE



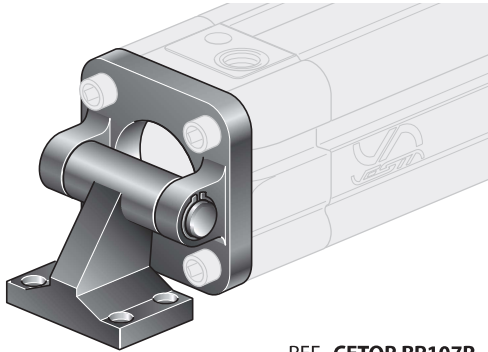
REF. ISO MT4



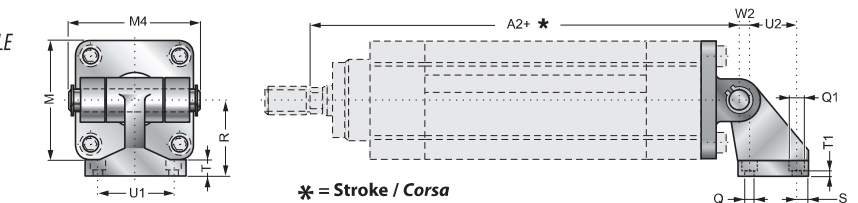
Bore Alesaggio	A2	A3	M3	M6	ØX ⁹⁹	X2	X3	X4	Code Codice
32	128	18	46	46	12	14	50	74	XCBF/32
40	145	20	59	59	16	19	63	95	XCBF/40
50	155	25	69	69	16	19	75	107	XCBF/50
63	170	25	84	84	20	24	90	130	XCBF/63
80	188	32	102	102	20	24	110	150	XCBF/80
100	208	36	125	125	25	29	132	182	XCBF/100

XAS/..

REAR HINGE HORIZONTAL MOUNTING
MONTAGGIO A CONTROCERNIERA ORIZZONTALE



REF. CETOP RP107P

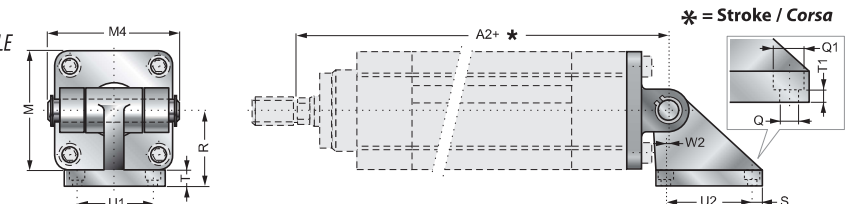
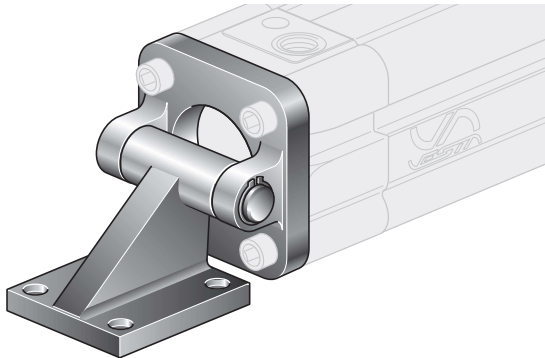


Bore Alesaggio	A2	M	M4	ØQ	ØQ1	R	S	T	T1	U1	U2	W2	Code Codice
32	142	45	54	7	11	32	6,5	8	6,5	38	18	3	XAS/32
40	160	52	63	7	11	36	6,5	10	8,5	41	22	2	XAS/40
50	170	65	71	9	15	45	7,5	12	10,5	50	30	3	XAS/50
63	190	75	81	9	15	50	7,5	14	12,5	52	35	2	XAS/63
80	210	95	101	11	18	63	10	14	11,5	66	40	7	XAS/80
100	230	115	123	11	18	71	10	17	14,5	76	50	5	XAS/100
125	275	140	141	14	20	90	15	20	17	94	60	10	XAS/125
160	315	180	182	14	20	115	19	25	21	118	88	9	XAS/160
200	335	220	182	18	26	135	20	30	26	122	90	15	XAS/200

Cylinders fixing for
Ø 250 and Ø 320
on request
Fissaggi per cilindri
Ø 250 e Ø 320
a richiesta

XASV/..

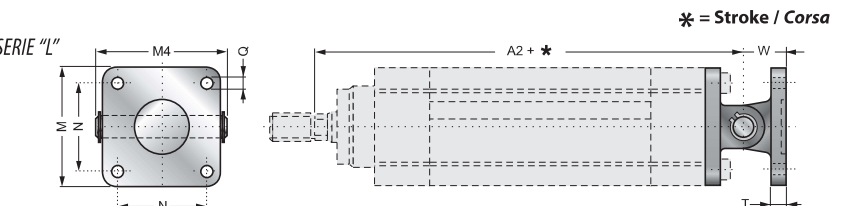
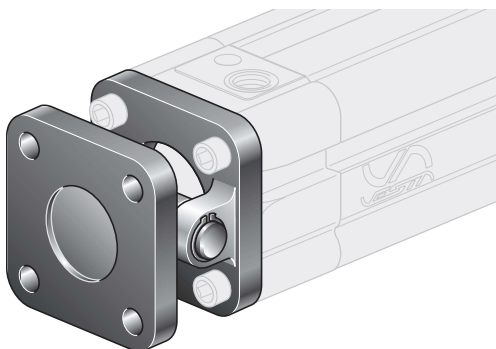
REAR HINGE HORIZONTAL MOUNTING
MONTAGGIO A CONTROCERNIERA ORIZZONTALE



Bore Alesaggio	A2	M	M4	ØQ	ØQ1	R	S	T	T1	U1	U2	W2	Code Codice
32	142	45	54	7	11	32	8	10	5	32,5	32,5	0	XASV/32
40	160	52	63	7	11	36	8,5	10	5	38	38	0	XASV/40
50	170	65	71	9	15	45	10	12	5	46,5	46,5	0	XASV/50
63	190	75	81	9	15	50	10	12	5	56,5	56,5	0	XASV/63
80	210	95	101	11	18	63	12,5	16	6	72	72	0	XASV/80
100	230	115	123	11	18	73	13	16	6	89	89	0	XASV/100
125	275	140	141	14	-	90	16,5	16	-	50	70	-40	XASV/125
160	315	180	182	18	-	140	22	20	-	63	110	-50	XASV/160
200	335	220	182	18	-	140	22	20	-	63	110	-50	XASV/200

XANL/..

REAR HINGE VERTICAL MOUNTING "L" SERIES
MONTAGGIO A CONTROCERNIERA VERTICALE SERIE "L"

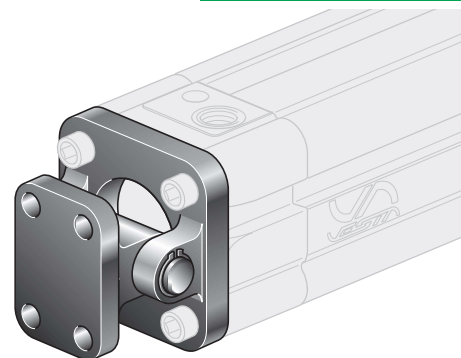
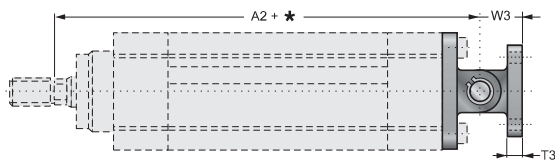
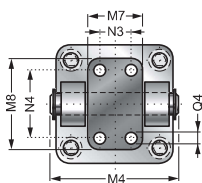


Bore Alesaggio	A2	M	M4	N	ØQ	T	W	Code Codice
32	142	45	54	32,5	7	10	22	XANL/32
40	160	52	63	38	7	10	25	XANL/40
50	170	65	71	46,5	9	12	27	XANL/50
63	190	75	81	56,5	9	12	32	XANL/63
80	210	95	101	72	11	16	36	XANL/80
100	230	115	123	89	11	16	41	XANL/100
125	275	140	141	110	14	20	50	XANL/125
160	315	180	182	140	18	20	55	XANL/160
200	335	220	182	175	18	25	60	XANL/200

FIXING ACCESSORIES / ACCESSORI DI FISSAGGIO PER CILINDRI ISO 1552

REAR HINGE VERTICAL MOUNTING "N" SERIES
MONTAGGIO A CONTROCERNIERA VERTICALE SERIE "N"

XANN/..

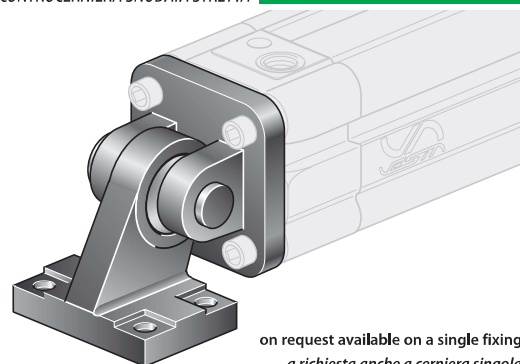
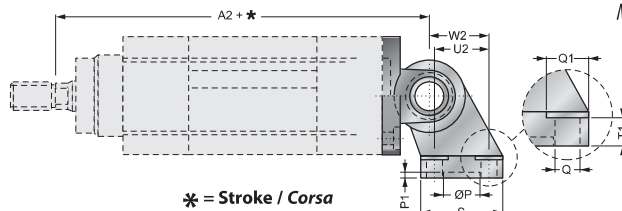
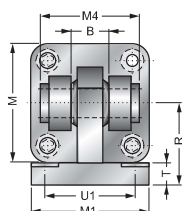


* = Stroke / Corsa

Bore Alesaggio	A2	M4	M7	M8	N3	N4	ØQ4	T3	W3	Code Codice
32	142	54	25	40	-	28	7	8	18	XANN/32
40	160	63	28	52	16	38	9	10	26	XANN/40
50	170	71	32	52	16	38	9	10	26	XANN/50
63	190	81	40	75	25	54	11	12	34	XANN/63
80	210	101	50	75	25	54	11	12	34	XANN/80
100	230	123	60	115	32	90	14	16	41	XANN/100
125	275	141	70	115	32	90	14	16	41	XANN/125
160	315	182	90	180	43	150	18	20	55	XANN/160
200	335	182	90	180	43	150	18	20	55	XANN/200

REAR HINGE MOUNTING WITH NARROW ROD EYE
MONTAGGIO A CONTROCERNIERA SNODATA STRETTA

XAS-SN/..



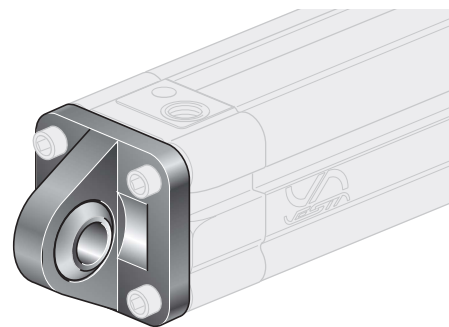
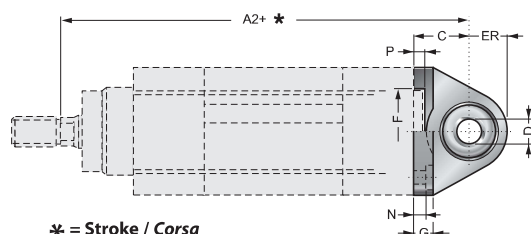
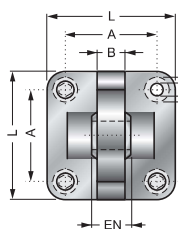
* = Stroke / Corsa

Bore Alesaggio	A2	B	M	M1	M4	ØP	P1	ØQ	ØQ1	R	S	T	T1	U1	U2	W2	Code Codice
32	142	14	45	51	41	20	3	6,6	11	32	31	10	8,5	38	18	21	XAS-SN/32
40	160	16	52	54	48	20	3	6,6	11	36	35	10	8,5	41	22	24	XAS-SN/40
50	170	21	65	65	54	20	3	9	15	45	45	12	10,5	50	30	33	XAS-SN/50
63	190	21	75	67	60	20	3	9	15	50	50	12	10,5	52	35	37	XAS-SN/63
80	210	25	95	86	75	20	3	11	18	63	60	14	11,5	66	40	47	XAS-SN/80
100	230	25	115	96	85	20	3	11	18	71	70	15	12,5	76	50	55	XAS-SN/100
125	275	37	140	124	110	20	3	13,5	20	90	90	20	17	94	60	70	XAS-SN/125

on request available on a single fixing
a richiesta anche a cerniera singola

CLEVIS (MALE) WITH ROD EYE
CERNIERA MASCHIO CON SNODO

XCM-SN-AC/..



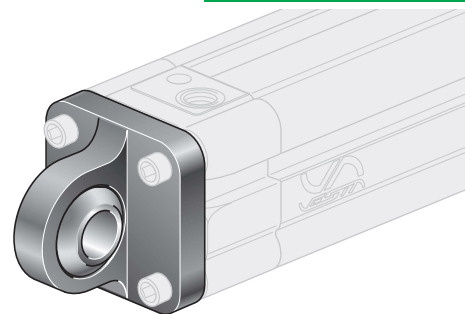
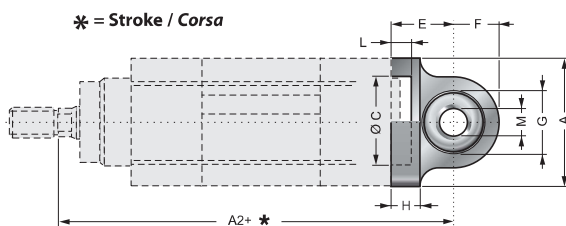
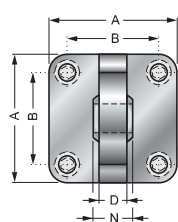
* = Stroke / Corsa

Bore Alesaggio	A2	A	B	C	ØD	EN	ER	F	G	E	L	M	N	P	Code Codice
32	142	32,5	10,5	22	10	14	15	30	10	6,6	45	10,5	5,5	5	XCM-SN-AC/32
40	160	38	12	25	12	16	18	35	10	6,6	55	11	5,5	5	XCM-SN-AC/40
50	170	46,5	15	27	16	21	20	40	10	9	65	15	6,5	5	XCM-SN-AC/50
63	190	56,5	15	32	16	21	23	45	12	9	75	15	6,5	5	XCM-SN-AC/63
80	210	72	18	36	20	25	27	45	14	11	95	18	10	5	XCM-SN-AC/80
100	230	89	18	41	20	25	30	55	16	11	115	18	10	5	XCM-SN-AC/100
125	275	110	25	50	30	37	40	60	20	13,5	140	20	10	7	XCM-SN-AC/125

STEEL / ACCIAIO

CLEVIS (MALE) WITH ROD EYE
CERNIERA MASCHIO CON SNODO

XCM-SN-AL/..



* = Stroke / Corsa

Bore Alesaggio	A2	A	B	C	D	E	F	H	L	ØM	N	Code Codice
32	142	45	32,5	30	10,5	22	16	9	5	10	14	XCM-SN-AL/32
40	160	52	38	35	12	25	19	9	5	12	16	XCM-SN-AL/40
50	170	65	46,5	40	15	27	21	11	5	16	21	XCM-SN-AL/50
63	190	75	56,5	45	15	32	24	11	5	16	21	XCM-SN-AL/63
80	210	95	72	45	18	36	28,5	14	5	20	25	XCM-SN-AL/80
100	230	115	89	55	18	41	30	14	5	20	25	XCM-SN-AL/100
125	275	140	110	60	25	50	40	20	7	30	37	XCM-SN-AL/125
160	315	180	140	65	28	55	45	20	7	35	43	XCM-SN-AL/160
200	335	220	185	70	28	60	48	25	7	35	43	XCM-SN-AL/200

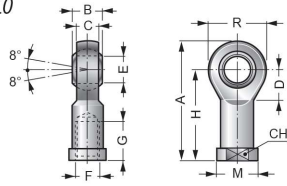
ALUMINIUM ALLOY / LEGA DI ALLUMINIO



Cylinders fixing for Ø 250 - Ø 320 on request - Fissaggi per cilindri da Ø 250 a Ø320 a richiesta

SNS/..

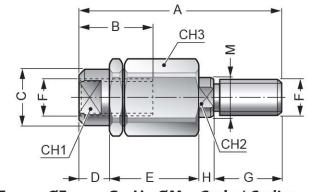
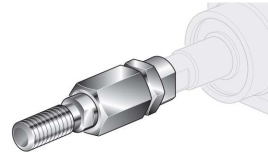
ROD EYE MOUNTING
SNODO SFERICO



Bore Alesaggio	A	B	C	CH	D	ØEH7	ØF	G	H	ØM	R	Code / Codice
32	57	14	10,5	17	15	10	M10x1,25	20	43	19	28	SNS/10x1,25
40	66	16	12	19	17	12	M12x1,25	22	50	22	32	SNS/12x1,25
50	85	21	15	22	23	16	M16x1,5	28	64	27	42	SNS/16x1,5
63	85	21	15	22	23	16	M16x1,5	28	64	27	42	SNS/16x1,5
80	102	25	18	30	27	20	M20x1,5	33	77	34	50	SNS/20x1,5
100	102	25	18	30	27	20	M20x1,5	33	77	34	50	SNS/20x1,5
125	145	37	25	41	36	30	M27x2	51	110	50	70	SNS/27x2
160	165	43	28	50	41	35	M36x2	56	125	58	80	SNS/36x2
200	165	43	28	50	41	35	M36x2	56	125	58	80	SNS/36x2

SAS/..

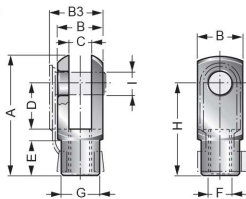
FLOATING JOINT TYPE "S"
SNODO AUTOALLINEANTE



Bore Alesaggio	A	B	ØC	CH1	CH2	CH3	D	E	ØF	G	H	ØM	Code / Codice
32	71	20	22	19	12	30	11	35	M10x1,25	20	5	14	SAS/32
40	75	20	22	19	12	30	11	35	M12x1,25	24	5	14	SAS/40
50	103	32	32	30	20	41	9	54	M16x1,5	32	8	22	SAS/50-63
63	103	32	32	30	20	41	9	54	M16x1,5	32	8	22	SAS/50-63
80	119	40	32	30	20	41	17	54	M20x1,5	40	8	22	SAS/80-100
100	119	40	32	30	20	41	17	54	M20x1,5	40	8	22	SAS/80-100
125	-	-	-	-	-	-	-	-	-	-	-	-	-
160	-	-	-	-	-	-	-	-	-	-	-	-	-
200	-	-	-	-	-	-	-	-	-	-	-	-	-

FS..x..

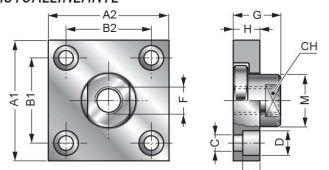
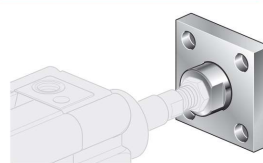
CLEVIS (ROD) MOUNTING
FORCELLA STELO



Bore Alesaggio	A	B	B3	C ^{B12}	D	E	ØF	ØG	H	ØH9	Code / Codice
32	52	20	26	10	20	15	M10x1,25	18	40	10	FS/10x1,25
40	62	24	32	12	24	18	M12x1,25	20	48	12	FS/12x1,25
50	83	32	40	16	32	24	M16x1,5	26	64	16	FS/16x1,5
63	83	32	40	16	32	24	M16x1,5	26	64	16	FS/16x1,5
80	105	40	48	20	40	30	M20x1,5	34	80	20	FS/20x1,5
100	105	40	48	20	40	30	M20x1,5	34	80	20	FS/20x1,5
125	148	55	-	30	54	38	M27x2	48	110	30	FS/27x2
160	188	70	-	35	72	40	M36x2	60	144	35	FS/36x2
200	188	70	-	35	72	40	M36x2	60	144	35	FS/36x2

SAF/..

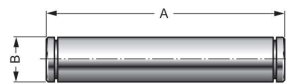
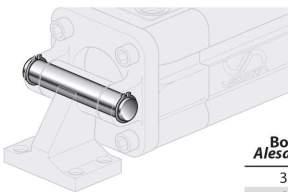
FLOATING JOINT TYPE "F"
FLANGIA AUTOALLINEANTE



Bore Alesaggio	A1	A2	B1	B2	ØC	ØD	E	ØF	G	H	M	CH	Code / Codice
32	60	37	36	23	6,6	11	7	M10x1,25	24	15	20	17	SAF32
40	60	37	36	23	6,6	11	7	M10x1,25	24	15	20	17	SAF40
50	80	80	58	58	11	18	11	M16x1,5	32	20	30	24	SAF50-63
63	80	80	58	58	11	18	11	M16x1,5	32	20	30	24	SAF50-63
80	90	90	65	65	14	20	13	M20x1,5	35	20	40	36	SAF80-100
100	90	90	65	65	14	20	13	M20x1,5	35	20	40	36	SAF80-100
125	90	90	65	65	14	20	13	M27x2	35	20	40	36	SAF125
160	125	125	90	90	18	26	17	M36x2	55	30	60	50	SAF160
200	125	125	90	90	18	26	17	M36x2	55	30	60	50	SAF200

USC/..

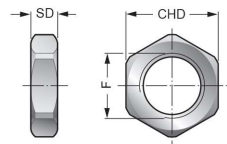
CLEVIS PIN
PERNO CERNIERA



Bore Alesaggio	A	ØB7	Code Codice
32	54	10	USC/32
40	63	12	USC/40
50	71	12	USC/50
63	81	16	USC/63
80	101	16	USC/80
100	123	20	USC/100
125	141	25	USC/125
160	182	30	USC/160
200	182	30	USC/200

DM..x..

ROD NUT
DADO STELO



Bore Alesaggio	CHD	SD	F	Code Codice
32	17	6	M10x1,25	DM10x1,25
40	19	7	M12x1,25	DM12x1,25
50	24	8	M16x1,5	DM16x1,5
63	24	8	M16x1,5	DM16x1,5
80	30	9	M20x1,5	DM20x1,5
100	30	9	M20x1,5	DM20x1,5
125	41	12	M27x2	DM27x2
160	55	18	M36x2	DM36x2
200	55	18	M36x2	DM36x2

FIXING, MAGNETIC SWITCHES AND SEALS KIT FOR XJC CYLINDER / ACCESSORI E RICAMBI PER CILINDRI XJC

FJS ... VN

FIXING FOR TIE RODS MOUNTING
SUPPORTO PER MONTAGGIO SU TIRANTI

For tie rods cylinder
Per cilindri a tiranti



For magnetic switches features see:
Caratteristiche fincorsa magnetici vedi:
VNCR2, VNPR2, VNCE3, VNPE3.

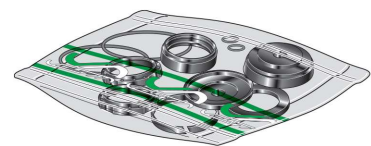
Pag. A-19

FJS ... VN

Bore Alesaggio (mm):
Ø 160 ... 160 Ø 200 ... 200

..... - SG

SEALS KIT
KIT GUARNIZIONI DI RICAMBIO



Seals kit code:

Cylinder code + Bore + Versions + - SG
(The kit includes all seals).

Codice del kit:

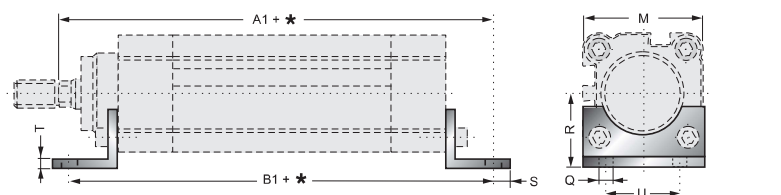
Codice del cilindro + Alesaggio + Versioni + - SG
(Il kit comprende tutte le guarnizioni necessarie).

Example / Esempio: **XJC 160 PVS - SG**

STAINLESS STEEL FIXING / ACCESSORI DI FISSAGGIO INOX PER CILINDRI ANTICORROSIONE

Note: the fixing screws are not included in the supply of the fitting / *le viti di fissaggio non sono comprese nella fornitura dell'accessorio.*

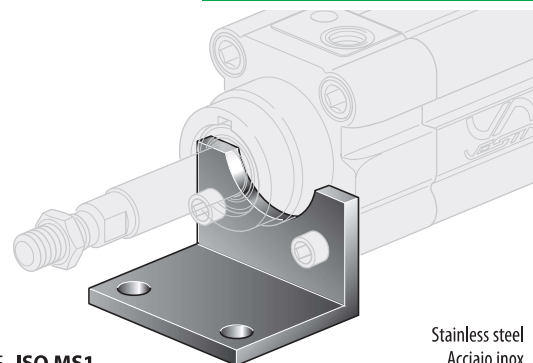
* = Stroke / Corsa



Bore Alesaggio	A1	B1	M	ØQ	R	S	T	U	Code Codice
32	144	142	47	7	32	11	4	32	XPNX/32
40	163	161	54	9	36	15	4	36	XPNX/40
50	175	170	66	9	45	15	5	45	XPNX/50
63	190	185	78	9	50	15	5	50	XPNX/63
80	215	210	98	12	63	20	6	63	XPNX/80
100	230	220	115	14	71	25	6	75	XPNX/100

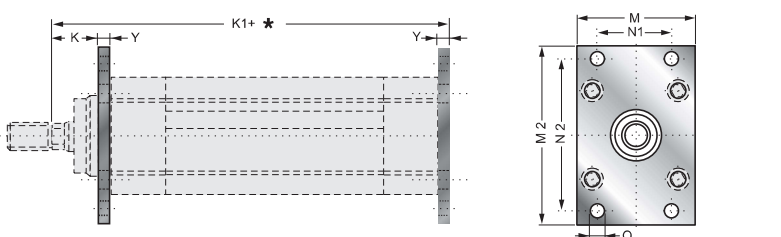
FOOT MOUNTING
MONTAGGIO A PIEDINI

XPNX/..



Stainless steel
Acciaio inox

REF. ISO MS1

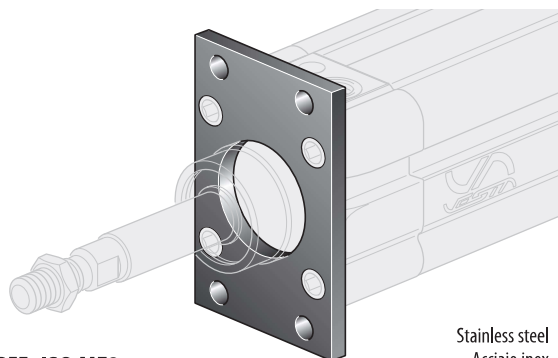


* = Stroke / Corsa

Bore Alesaggio	K	K1	M	M2	N1	N2	ØQ	Y	Code Codice
32	16	130	45	80	32	64	7	10	XFLNX/32
40	20	145	52	90	36	72	9	10	XFLNX/40
50	25	155	65	110	45	90	9	12	XFLNX/50
63	25	170	75	120	50	100	9	12	XFLNX/63
80	30	190	95	150	63	126	12	16	XFLNX/80
100	35	205	115	170	75	150	14	16	XFLNX/100

FLANGE MOUNTING
MONTAGGIO A FLANGIA

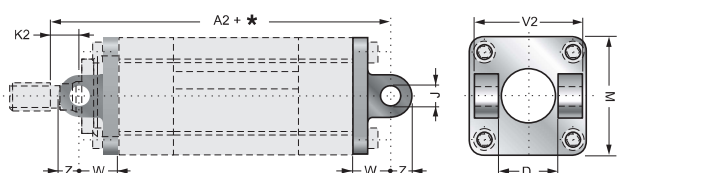
XFLNX/..



Stainless steel
Acciaio inox

REF. ISO MF2

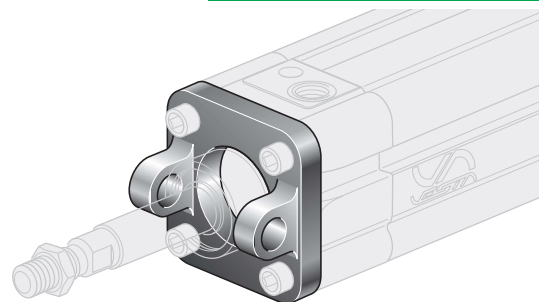
* = Stroke / Corsa



Bore Alesaggio	A2	ØJ ^{H9}	K2	M	V1	V2	W	Z	Code front Cod. ant.	Code rear Cod. post.
32	142	10	4	47	26	45	22	11	XCFANX/32	XCFANX/32
40	160	12	5	54	28	52	25	13	XCFANX/40	XCFANX/40
50	170	12	10	66	32	60	27	13	XCFANX/50	XCFANX/50
63	190	16	5	78	40	70	32	17	XCFANX/63	XCFANX/63
80	210	16	10	98	50	90	36	17	XCFANX/80	XCFANX/80
100	230	20	10	115	60	110	41	21	XCFANX/100	XCFANX/100

CLEVIS (FEMALE) MOUNTING
MONTAGGIO CERNIERA FEMMINA

XCFNX/..

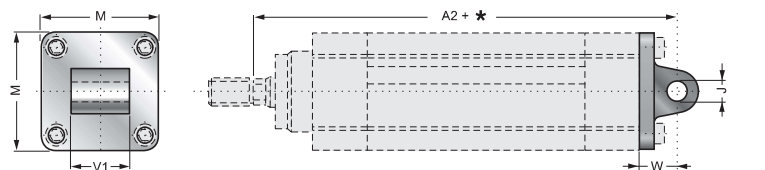


Stainless steel
Acciaio inox

REF. ISO MP2

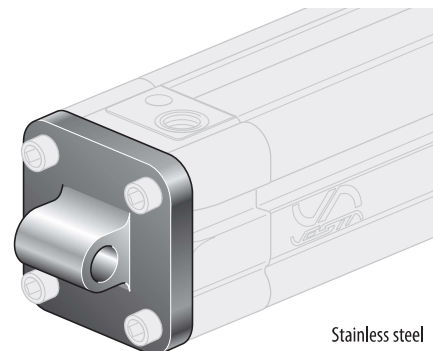
CLEVIS (MALE) MOUNTING
MONTAGGIO A CONTROCERNIERA MASCHIO

XCMNX/..



* = Stroke / Corsa

Bore Alesaggio	A2	ØJ ^{H7}	M	V1	W	Code Codice
32	142	10	45	26	22	XCMNX/32
40	160	12	55	28	25	XCMNX/40
50	170	12	65	32	27	XCMNX/50
63	190	16	75	40	32	XCMNX/63
80	210	16	95	50	36	XCMNX/80
100	230	20	115	60	41	XCMNX/100



Stainless steel
Acciaio inox

REF. ISO MP4

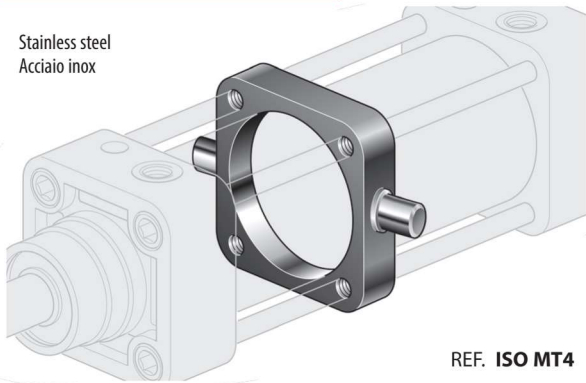


STAINLESS STEEL FIXING / ACCESSORI DI FISSAGGIO INOX PER CILINDRI ANTICORROSIONE

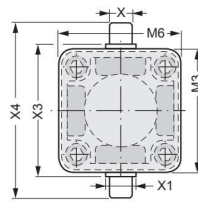
XCINX/..

TIE ROD TRUNNION MOUNTING
CERNIERA INTERMEDIA PER TIRANTI

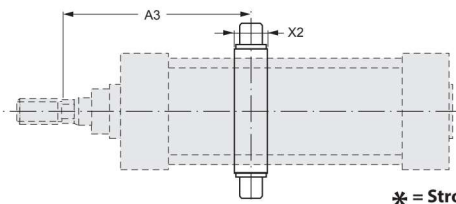
Stainless steel
Acciaio inox



REF. ISO MT4



Specify dimension **A3** when trunnion is supplied assembled.
In caso di ordine specificare la quota **A3** per la fornitura premontata sul cilindro richiesto.



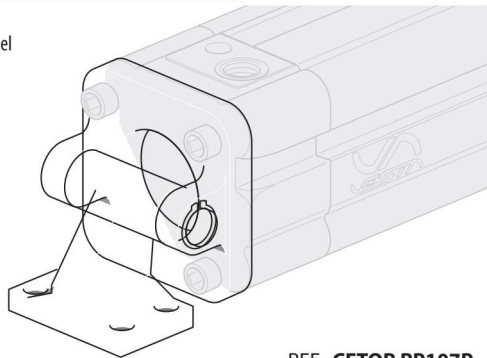
* = Stroke / Corsa

Bore Alesaggio	A3 min.	A3 max.	M3	M6	ØX*9	ØX1	X2	X3	X4	Code Codice
32	63	83+(*)	46	46	12	16	15	50	74	XCINX/32
40	69	96+(*)	59	59	16	20	20	63	95	XCINX/40
50	78	102+(*)	69	69	16	20	20	73	105	XCINX/50
63	83	112+(*)	84	84	20	25	25	90	130	XCINX/63
80	97	123+(*)	102	102	20	25	25	110	150	XCINX/80
100	105	135+(*)	125	125	25	30	30	132	182	XCINX/100

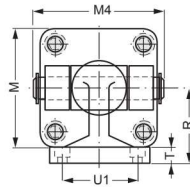
XASNX/..

REAR HINGE HORIZONTAL MOUNTING
MONTAGGIO A CONTROCERNIERA ORIZZONTALE

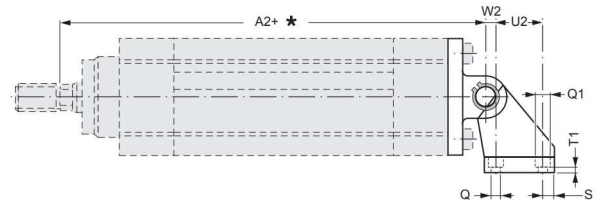
Stainless steel
Acciaio inox



REF. CETOP RP107P



* = Stroke / Corsa



Bore Alesaggio	A2	M	M4	ØQ	ØQ1	R	S	T	T1	U1	U2	W2	Code Codice
32	142	47	54	6,6	11	32	6,5	8	6,5	36	18	3	XASNX/32
40	160	54	63	6,6	11	36	6,5	10	8,5	41	22	2	XASNX/40
50	170	66	71	9	15	45	7,5	12	10,5	50	30	3	XASNX/50
63	190	78	81	9	15	50	7,5	12	12,5	52	35	2	XASNX/63
80	210	98	101	11	18	63	10	14	11,5	66	40	7	XASNX/80
100	230	115	123	11	18	71	10	15	14,5	76	50	5	XASNX/100

Pag. A-43

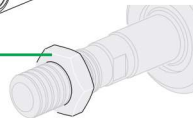
FSNX/..

CLEVIS (ROD) MOUNTING
FORCELLA STELO



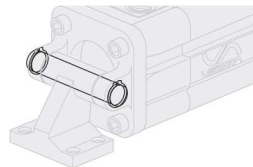
DSNX/..

ROD NUT
DADO STELO



USCNX/..

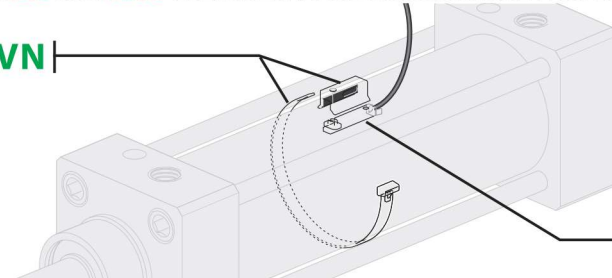
CLEVIS PIN
PERNO CERNIERA



MAGNETIC SWITCHES FOR XJS and XJSS CYLINDER / FINECORSA MAGNETICI PER CILINDRI XJS ed XJSS

FFS VN

Bore Alesaggio (mm):
Ø32; Ø40; Ø50 ... **02**
Ø63; Ø80; Ø100 ... **03**



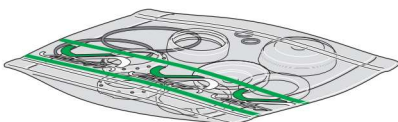
For magnetic switches features see:
Caratteristiche finecorsa magnetici vedi:
VNCR2, VNPR2, VNCE3, VNPE3.
Pag. A-19

For further information on the resistance of materials to aggressive agents, please contact our technical sales department.
Per informazioni sul grado di resistenza dei finecorsa magnetici in ambienti specifici contattare il nostro ufficio tecnico-commerciale.

MAGNETIC SWITCHES FOR XPN see Pag. A-19 / FINECORSA MAGNETICI PER CILINDRI XPN vedi Pag. A-19

..... - SG

SEALS KIT
KIT GUARNIZIONI DI RICAMBIO



Seals kit code = **Cylinder code + Bore + Versions + - SG:**
(The kit includes all seals).

Codice del kit = **Codice del cilindro + Alesaggio + Versioni + - SG:**
(Il kit comprende tutte le guarnizioni necessarie).

Example / Esempio: **XJSS 50 P VV - SG**